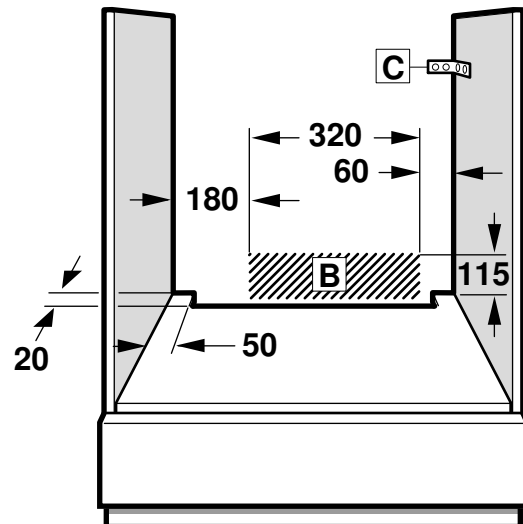
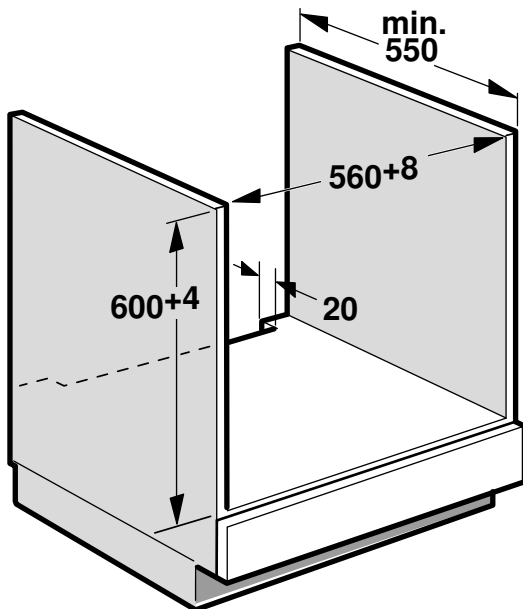
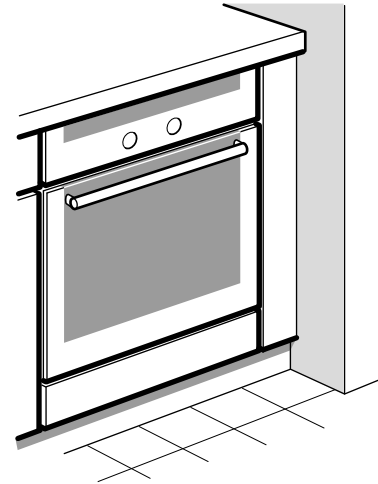
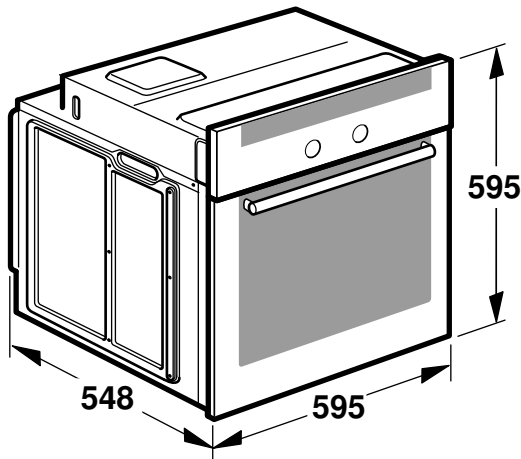




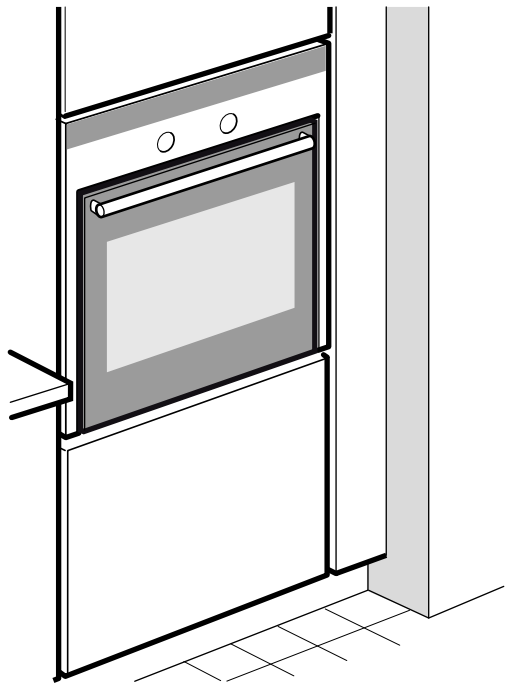
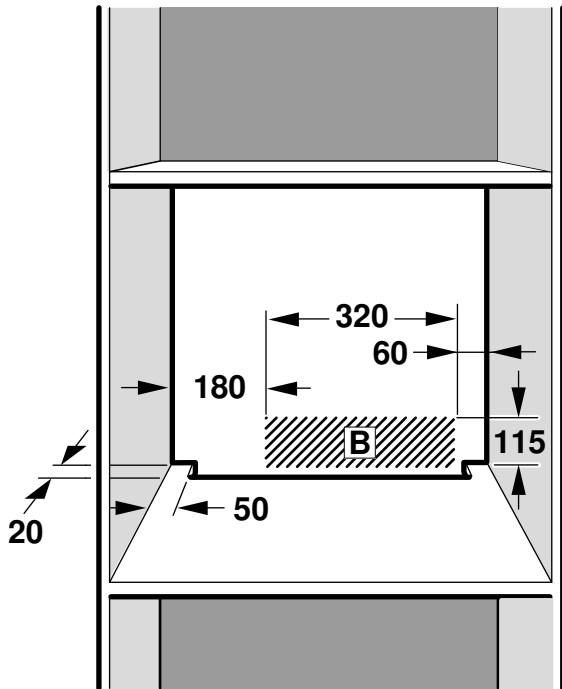
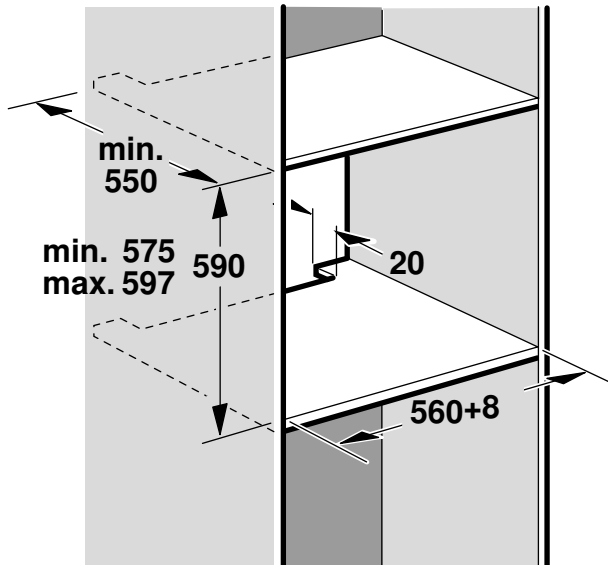
de	Montageanleitung
en	Installation instructions
fr	Notice de montage
it	Istruzioni per il montaggio
nl	Installatievoorschrift
da	Monteringsvejledning
sv	Monteringsanvisning

no	Monteringsveiledning
fi	Asennusohje
es	Instrucciones de montaje
pt	Instruções de montagem
el	Οδηγίες εγκατάστασης
cs	Montážní návod
pl	Instrukcja montażu
ru	Инструкция по монтажу
tr	Montaj kılavuzu

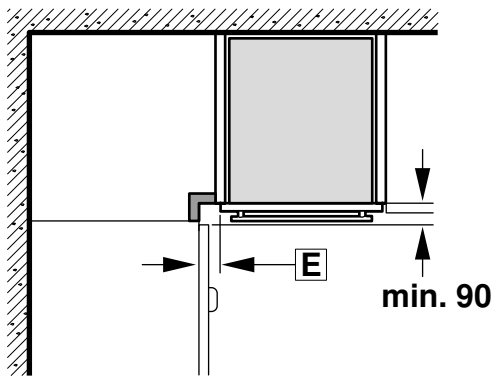
1



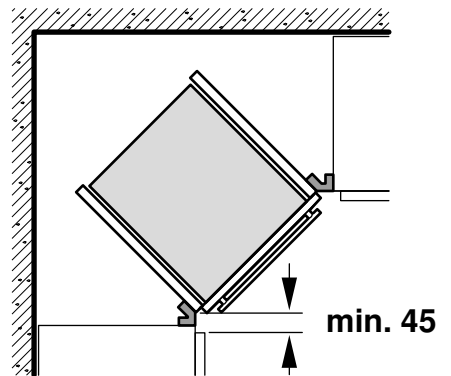
2



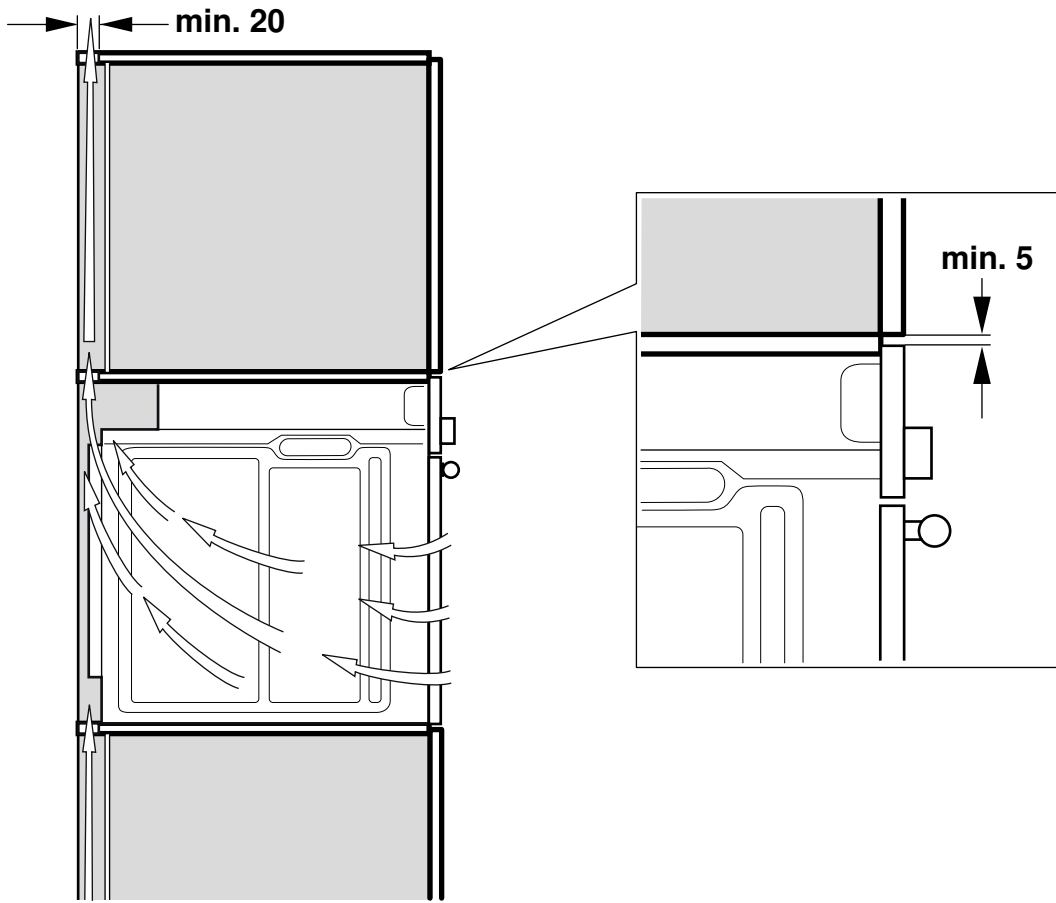
3



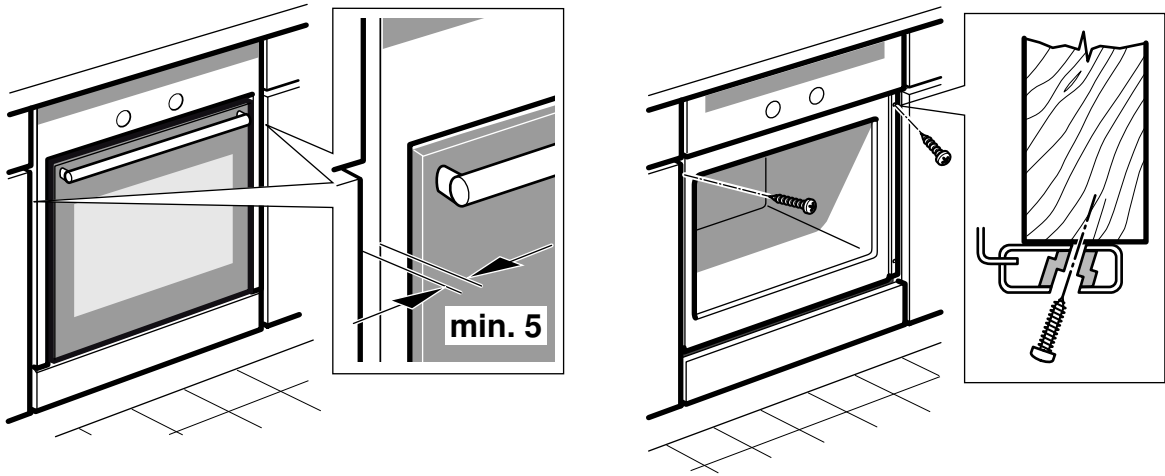
D



4



5



## Möbel vorbereiten - Bild 1

- Nur ein fachgerechter Einbau nach dieser Montageanweisung garantiert einen sicheren Gebrauch. Bei Schäden durch falschen Einbau haftet der Monteur.
- Einbaumöbel müssen bis 90 °C temperaturbeständig sein, angrenzende Möbelfronten bis 70 °C.
- Alle Ausschnittarbeiten an Möbel und Arbeitsplatte vor dem Einsetzen der Geräte durchführen. Späne entfernen, die Funktion von elektrischen Bauteilen kann beeinträchtigt werden.
- Vorsicht beim Einbau! Teile, die während der Montage zugänglich sind, können scharfkantig sein. Zur Vermeidung von Schnittverletzungen Schutzhandschuhe tragen
- Die Geräte-Anschlussdose muss im Bereich der schraffierten Fläche **B** oder außerhalb des Einbauraumes liegen.
- Zwischen Gerät und angrenzenden Möbelfronten ist ein Luftspalt von 5 mm erforderlich.
- Nicht befestigte Möbel mit einem handelsüblichen Winkel **C** an der Wand befestigen.

## Gerät unter Arbeitsplatte - Bild 1

Der Zwischenboden des Umbauschranks benötigt einen Lüftungsausschnitt.

Arbeitsplatte auf Einbaumöbel befestigen.

Wird der Einbau-Backofen unter einem Kochfeld eingebaut, beachten Sie die Montageanweisung des Kochfeldes.

## Gerät im Hochschrank - Bild 2+4

Der Einbau des Gerätes ist auch im Hochschrank möglich.

Zur Belüftung des Backofens müssen die Zwischenböden einen Spalt von ca. 20 mm zur Anstellwand aufweisen.

Gerät nur so hoch einbauen, dass Backbleche problemlos entnommen werden können.

## Eckeinbau - Bild 3

Damit die Gerätetür geöffnet werden kann, beim Eckeinbau Maße **D** berücksichtigen. Das Maß **E** ist abhängig von der Dicke der Möbelfront unter dem Griff.

## Gerät anschließen

Das Gerät entspricht der Schutzklasse 1 und darf nur mit Schutzleiter-Anschluss betrieben werden.

Bei allen Montagearbeiten muss das Gerät spannungslos sein.

Das Gerät darf nur mit der mitgelieferten Anschlussleitung angeschlossen werden. Stecken Sie die Anschlussleitung an der Geräterückseite an (Click!).

Eine längere Anschlussleitung ist beim Kundendienst erhältlich.

Die Anschlussleitung darf nur durch eine Originalleitung, beziehbar über den Kundendienst, ersetzt werden.

Der Berührungsschutz muss durch den Einbau gewährleistet sein.

## Anschlussleitung mit Schutzkontakt-Stecker

Das Gerät darf nur an eine vorschriftsmäßig installierte Schutzkontakt-Steckdose angeschlossen werden.

Wenn der Stecker nach dem Einbau nicht mehr erreichbar ist muss installationsseitig eine allpolige Trennvorrichtung mit einem Kontaktabstand von mind. 3 mm vorhanden sein.

## Anschlussleitung ohne Schutzkontakt-Stecker

Nur ein konzessionierter Fachmann darf das Gerät anschließen. Für ihn gelten die Bestimmungen des regionalen Elektrizitätsversorgers.

In der Installation muss ein allpoliger Trennschalter mit mindestens 3 mm Kontaktöffnung vorhanden sein. Phase- und Neutral- ("Null-") Leiter in der Anschlussdose identifizieren. Bei Falschanschluss kann das Gerät beschädigt werden.

Nur nach Anschlussbild anschließen. Spannung siehe Typenschild. Die Adern der Netzanschlussleitung entsprechend der Farbcodierung anschließen: grün-gelb = Schutzleiter (⊕), blau = (Null) Neutral-Leiter, braun = Phase (Außenleiter).

## Nur GB und Australien

Mindestens mit einem 16 A Stecker anschließen oder mit 16 A absichern.

## Nur Schweden, Finnland und Norwegen

Das Gerät kann auch mit dem beigelegten Stecker mit dem Schutzkontakt-System angeschlossen werden. Dieser muss nach dem Einbau zugänglich sein. Ist dies nicht der Fall, muss installationsseitig wieder ein allpoliger Trennschalter mit mindestens 3 mm Kontaktöffnung eingesetzt werden.

## Gerät befestigen - Bild 5

- Gerät ganz einschieben und mittig ausrichten.
- Gerät festschrauben.
- Der Spalt zwischen Arbeitsplatte und Gerät darf nicht durch zusätzliche Leisten verschlossen werden.

## Ausbau

Gerät spannungslos machen. Befestigungsschrauben lösen. Gerät leicht anheben und ganz herausziehen.

## Preparing the units - Fig. 1

- The safe operation of this appliance can only be guaranteed if it has been installed to a professional standard in accordance with these installation instructions. The installer is liable for damage incurred as a result of incorrect installation.
- Fitted units must be heat-resistant up to 90 °C, and neighbouring unit fronts up to 70 °C.
- Cut-out work on the units and worktop should be performed before fitting the appliances. Remove any shavings or the function of the electrical components may be impaired.
- Caution during installation. Parts that are accessible during installation may have sharp edges. Wear protective gloves to prevent cuts
- The power socket for the appliance must either be located in the hatched area **B** or else away from the installation space.
- A gap of 5 mm is required between the appliance and surrounding unit fronts.
- Secure freestanding units to the wall using a standard bracket **C**.

## Appliance under the worktop - Fig. 1

There must be a ventilation cut-out made in the intermediate floor of the surround unit.

Secure the worktop to the fitted units.

If a fitted oven is to be built in under a hob, pay attention to the hob installation instructions.

## Appliance in a tall unit - Figs 2+4

The appliance may also be installed in a tall unit.

There must be a gap between the intermediate floors and the mounting wall of approx. 20 mm in order to provide ventilation to the oven.

Only fit the appliance at a height where removing baking trays does not present a problem.

## Corner installation - Fig. 3

To ensure that the appliance door can be opened in the case of corner installation, take account of dimension **D**. Dimension **E** is dependent on the thickness of the unit front under the handle.

## Connecting the appliance to the power supply

The appliance corresponds to protection class I and may only be operated with a protective earth connection.

The appliance must be disconnected from the power supply for all installation work.

The appliance must only be connected with the power cable provided. Connect the power cable to the back of the appliance (listen for the click).

A longer power cable can be obtained from the after-sales service.

The power cable may only be replaced by a cable from the original manufacturer, obtainable via the after-sales service.

Contact protection must be ensured by the installation.

## Power cable with a plug with earthing contact

The appliance must only be connected to a properly installed protective contact socket.

If the plug is no longer accessible following installation, an all-pole isolating switch must be present on the installation side with a contact gap of at least 3 mm.

### Power cable without a plug with earthing contact

Only allow a licenced professional to connect the appliance. He is subject to the regulations of the local electricity provider.

An all-pole isolating switch with at least a 3 mm contact gap must be fitted in the installation. Identify the phase and neutral (zero) conductor in the connection socket. Incorrect connection may cause damage to the appliance.

only connect as per the connection diagram. See the rating plate for the voltage. Connect the wires of the mains power cable according to the colour coding: green/yellow = PE conductor (⊕), blue = neutral conductor, brown = phase (external conductor).

### UK and Australia only

Connect using at least a 16 A plug or protect with a 16 A fuse.

### Only in Sweden, Finland and Norway

The appliance can also be connected using the plug provided which has an earthing contact system. This must still be accessible after installation. If this is not the case, an all-pole isolating switch must be used on the installation side with a contact gap of at least 3 mm.

### Securing the appliance - Fig. 5

- Fully insert the appliance and centre it.
- Screw the appliance into place.
- The gap between the worktop and the appliance must not be closed by additional battens.

### Removal

Disconnect the appliance from the power supply. Undo the securing screws. Raise the appliance slightly and pull it out completely.

fr

### Préparation du meuble - fig. 1

- Uniquement une installation effectuée selon cette notice de montage garantit une utilisation en toute sécurité. En cas de dommages résultant d'une installation incorrecte, l'installateur est responsable.
- Les meubles d'encastrement doivent résister à des températures jusqu'à 90 °C, les façades des meubles attenants à des températures jusqu'à 70 °C.
- Effectuer tous les travaux de découpe sur le meuble et sur le plan de travail avant d'encastrer les appareils. Enlever les copeaux, le fonctionnement des composants électriques peut être compromis.
- Attention lors de l'encastrement! Des éléments accessibles pendant le montage peuvent posséder des arêtes vives. Porter des gants de protection pour éviter des coupures
- La prise de raccordement de l'appareil doit se situer dans la zone de la surface **B** ou à l'extérieur de la zone d'encastrement.
- Une fente d'aération de 5mm est nécessaire entre l'appareil et les façades des meubles attenants.
- Les meubles non fixés doivent être vissés au mur avec une équerre usuelle du commerce **C**.

### Appareil sous le plan de travail - fig. 1

Le faux-plancher de la niche nécessite une découpe pour l'aération.

Fixer le plan de travail sur le meuble d'encastrement.

Si le four encastrable est encastré sous une table de cuisson, respecter la notice de montage de la table de cuisson.

### Appareil dans une armoire - fig. 2+4

L'appareil peut également être encastré dans une armoire.

Pour l'aération du four, les faux-planchers doivent présenter une fente d'env. 20 mm vers le mur d'adossement.

Encastrer l'appareil à une telle hauteur que les plaques à pâtisserie pourront être retirées sans problème.

### Encastrement angulaire - fig. 3

Afin de pouvoir ouvrir la porte de l'appareil, respecter les cotes **D** en cas d'encastrement angulaire. La cote **E** est fonction de l'épaisseur de la façade du meuble sous la poignée.

### Raccordement de l'appareil

L'appareil répond à la classe de protection 1 et doit uniquement être utilisé avec une prise de terre.

L'appareil doit être mis hors tension pour tous les travaux de montage.

L'appareil doit uniquement être raccordé avec le câble de raccordement fourni. Connectez le câble de raccordement sur le panneau arrière de l'appareil (click !).

Un câble de raccordement plus long est en vente auprès du service après-vente.

Le câble de raccordement doit uniquement être remplacé par un câble d'origine, qui peut être commandé au service après-vente.

L'encastrement doit garantir la protection contre les contacts accidentels.

### Câble de raccordement avec fiche avec terre

L'appareil doit être raccordé impérativement à une prise avec terre installée de manière réglementaire.

Si, après l'encastrement de l'appareil, la prise n'est plus accessible, il faudra installer, côté secteur, un sectionneur omnipolaire avec un interstice d'ouverture de contact d'au moins 3 mm.

### Câble de raccordement sans fiche avec terre

Seul un spécialiste agréé est habilité à raccorder l'appareil. Il doit appliquer les réglementations du fournisseur d'électricité régional.

Un sectionneur omnipolaire avec un interstice d'ouverture de contact d'au moins 3 mm doit être présent dans l'installation. Identifier le conducteur de phase et le conducteur neutre dans la prise de raccordement. En cas de branchement erroné, l'appareil peut subir des dommages.

Raccorder uniquement selon le schéma de raccordement. Pour la tension, voir la plaque signalétique. Raccorder les fils du câble de raccordement au secteur conformément au code de couleurs : vert-jaune = mise à la terre (⊕), bleu = neutre, marron = phase (conducteur extérieur).

### GB et Australie uniquement

Raccorder avec une fiche d'au moins 16 A ou protéger par un fusible 16 A.

### Suède, Finlande et Norvège uniquement

L'appareil peut aussi être raccordé au moyen de la fiche jointe dotée du système de sécurité. Celle-ci doit être accessible après l'encastrement. Si cela n'est pas le cas, réutiliser côté secteur un sectionneur omnipolaire avec un interstice d'ouverture de contact d'au moins 3 mm.

### Fixer l'appareil - fig. 5

- Pousser l'appareil jusqu'au fond et le centrer.
- Visser l'appareil.
- L'écart entre le plan de travail et l'appareil ne doit pas être obturé par des baguettes supplémentaires.

### Dépose

Mettre l'appareil hors tension. Desserrer les vis de fixation. Soulever légèrement l'appareil et le retirer complètement.

it

### Preparazione dei mobili - Figura 1

- L'utilizzo sicuro viene garantito solo se il montaggio è stato effettuato in modo corretto secondo le presenti istruzioni. In caso di danni dovuti a un montaggio scorretto la responsabilità ricade su chi ha montato l'apparecchio.
- I mobili da incasso devono essere termostabili fino a una temperatura pari a 90 °C e i mobili contigui fino a 70 °C.
- Completare tutti i lavori di taglio sui mobili e il piano di lavoro prima dell'inserimento degli apparecchi. Rimuovere i trucioli in quanto possono pregiudicare il funzionamento dei componenti elettrici.
- Prestare attenzione durante il montaggio! Parti che restano scoperte durante il montaggio possono essere appuntite. Indossare guanti protettivi per evitare di procurarsi ferite da taglio.
- La presa di collegamento dell'apparecchio deve trovarsi all'interno dell'area tratteggiata **B** o all'esterno dell'area di incasso.
- Tra l'apparecchio e i frontali dei mobili contigui deve esserci uno spazio libero di 5 mm.
- Fissare il mobile alla parete con un angolare **C** disponibile in commercio.

### **Apparecchio sotto il piano di lavoro - figura 1**

Il doppiofondo del mobile necessita di una fessura di ventilazione.

Fissare il piano di lavoro al mobile da incasso.

Se si colloca il forno da incasso sotto un piano di cottura, attenersi alle istruzioni di montaggio del piano di cottura.

### **Apparecchio in un pensile alto - Figure 2 e 4**

L'apparecchio può essere montato anche in pensili alti.

Per una buona ventilazione del forno, il doppiofondo deve trovarsi a una distanza di circa 20 mm dalla parete di appoggio.

Montare l'apparecchio a un'altezza tale da poter prelevare le teglie e i tegami senza problemi.

### **Montaggio angolare - Figura 3**

Per permettere l'apertura della porta, tenere conto della misura del montaggio angolare **D**. La misura **E** dipende dallo spessore del frontale del mobile sotto la maniglia.

### **Allacciamento dell'apparecchio**

L'apparecchio appartiene alla classe di protezione 1 ed è in grado di funzionare solo se dotato di un conduttore di terra.

Durante tutte le operazioni di montaggio l'apparecchio deve essere senza tensione.

Allacciare l'apparecchio esclusivamente mediante il cavo fornito in dotazione. Collegare il cavo di alimentazione alla parte posteriore dell'apparecchio (clic!).

È possibile richiedere presso il servizio di assistenza tecnica un cavo di alimentazione di lunghezza superiore.

Sostituire il cavo di alimentazione unicamente con un cavo originale disponibile presso il servizio di assistenza tecnica.

La protezione da contatto deve essere garantita tramite il montaggio.

### **Cavo di alimentazione con spina con messa a terra**

L'apparecchio può essere collegato solamente a una presa con messa a terra installata secondo le istruzioni.

Se dopo il montaggio la spina non è più raggiungibile, occorre predisporre, al momento dell'installazione, un dispositivo di separazione universale con una distanza di contatto di almeno 3 mm.

### **Cavo di alimentazione senza spina con messa a terra**

L'allacciamento dell'apparecchio può essere effettuato solo da un tecnico autorizzato, che dovrà rispettare le disposizioni dell'azienda regionale erogatrice dell'energia elettrica.

L'impianto deve possedere un sezionatore universale con un'apertura di contatto di almeno 3 mm. Nell'elemento femmina, individuare un conduttore di fase e uno neutro ("zero"). Un allacciamento scorretto dell'apparecchio può comportarne il danneggiamento.

Attenersi esclusivamente allo schema di collegamento. Per la tensione, vedere la targhetta di identificazione. Collegare i fili del cavo di collegamento alla rete elettrica rispettando i colori: verde giallo= conduttore di terra (⊕), blu = (zero) conduttore neutro, marrone = fase (conduttore esterno).

### **Solo per GB e Australia**

Collegare con minimo una spina 16 A o proteggere con 16 A.

### **Solo per Svezia, Finlandia e Norvegia**

L'apparecchio può anche essere collegato tramite la spina con sistema di messa a terra fornita in dotazione. Fare in modo che, una volta terminato il montaggio, questa sia accessibile. In caso contrario, al momento dell'installazione, utilizzare un separatore universale con apertura dei contatti di almeno 3 mm.

### **Fissaggio dell'apparecchio - Figura 5**

- Inserire l'apparecchio fino in fondo e centrarlo.
- Fissare l'apparecchio con le viti.
- Non chiudere lo spazio tra il piano di lavoro e l'apparecchio con ulteriori listelli.

### **Smontaggio**

Scollegare l'apparecchio. Svitare le viti di fissaggio. Sollevare leggermente l'apparecchio ed estrarlo completamente.

## Meubel voorbereiden - Afbeelding 1

- Alleen een vakkundige inbouw volgens dit installatievoorschrift garandeert een veilig gebruik. Bij schade door een verkeerde inbouw is de monteur aansprakelijk.
- Inbouwmeubels dienen bestand te zijn tegen een temperatuur van 90 °C, aangrenzende voorzijden van meubels tegen een temperatuur van 70 °C.
- Alle uitsnijdingswerkzaamheden aan het meubel en het werkblad uitvoeren voordat de apparaten worden ingebracht. Spanen verwijderen, deze kunnen invloed hebben op de werking van elektrische componenten.
- Voorzichtig bij het inbouwen! Delen die tijdens het inbouwen toegankelijk zijn, kunnen scherpe randen hebben. Draag werkhandschoenen ter voorkoming van snijwonden.
- Het aansluitstopcontact van het apparaat dient zich in het gebied van het gearceerde vlak **B** of buiten de inbouwruimte te bevinden.
- Tussen het apparaat en de aangrenzende voorzijden van meubels dient een luchtspleet van minstens 5 mm aanwezig te zijn.
- Niet bevestigde meubelen met een gebruikelijke, in de handel verkrijgbare haak **C** aan de wand bevestigen.

### Apparaat onder werkblad - Afbeelding 1

Voor het tussenschot van de ombouwkast is een ventilatie-uitsnijding nodig.

Het werkblad bevestigen op het inbouwmeubel.

Wordt de inbouwoven onder een kookplaat ingebouwd, neem dan het installatievoorschrift voor de kookplaat in acht.

### Apparaat in bovenkast - Afbeelding 2+4

Het apparaat kan ook in een bovenkast worden ingebouwd.

Voor de ventilatie van de oven dient er tussen het tussenschot en de plaatsingswand een spleet van ca. 20 mm te zijn.

Het apparaat niet te hoog inbouwen, zodat de bakplaten er zonder probleem uitgenomen kunnen worden.

### Hoekinbouw - Afbeelding 3

Om ervoor te zorgen dat de deur van het apparaat kan worden geopend, dient u zich bij de hoekinbouw te houden aan de afmetingen **D**. De maat **E** is afhankelijk van de dikte van het meubelfront onder de greep.

## Apparaat aansluiten.

Het apparaat voldoet aan beveiligingsklasse 1 en mag alleen met een geaarde aansluiting worden gebruikt.

Bij alle montagewerkzaamheden moet het apparaat spanningsloos zijn.

Het apparaat mag alleen met de meegeleverde aansluitkabel worden aangesloten. Steek de stekker van de aansluitkabel in de achterkant van het apparaat (klik!).

Een langere aansluitkabel is verkrijgbaar bij de servicedienst.

De aansluitkabel mag alleen door een originele kabel, die via de servicedienst te betrekken is, worden vervangen.

De bescherming tegen aanraking dient door de inbouw te zijn gewaarborgd.

### Aansluitkabel met geaarde stekker

Het apparaat mag alleen op een geaard stopcontact worden aangesloten dat volgens de voorschriften is gemonteerd.

Wanneer de stekker na het inbouwen niet meer toegankelijk is, moet een schakelaar met een contactafstand van minstens 3 mm worden geïnstalleerd.

### Aansluitkabel zonder geaarde stekker

Alleen een daartoe bevoegd vakman mag het apparaat aansluiten. Voor hem gelden de bepalingen van de regionale elektriciteitsmaatschappij.

De installatie dient te beschikken over een schakelaar met een contactopening van minstens 3 mm. Fase- en neutraal- ("nul") leider in het stopcontact identificeren. Bij een verkeerde aansluiting kan het apparaat worden beschadigd.

Alleen aansluiten volgens het aansluitschema. Zie voor de spanning het typeplaatje. De aders van de hoofdleiding (netaansluiting) aansluiten volgens de kleurcodering: groen-geel = aardleiding (⊕), blauw = (nul) neutraalleiding, bruin = fase (buitenleiding).

## Alleen GB en Australië

Minstens met een 16 A stekker aansluiten of met 16 A beveiligen.

## Alleen Zweden, Finland en Noorwegen

Het apparaat kan ook met de bijgevoegde stekker met aardingscontact-systeem worden aangesloten. Dit dient na de inbouw toegankelijk te zijn. Is dit niet het geval, dan moet er op het apparaat weer een schakelaar met een contactopening van minstens 3 mm worden aangebracht.

## Apparaat bevestigen - Afbeelding 5

- Het apparaat volledig inschuiven en centrisch uitrichten.
- Apparaat vastschroeven.
- De spleet tussen werkblad en apparaat mag niet door extra lijsten worden afgesloten.

### Demontage

Maak het apparaat spanningsloos. Bevestigingsschroeven losdraaien. Het apparaat licht optillen en helemaal naar buiten trekken.

## da

## Forberede køkkenelementer - figur 1

- Der kan kun garanteres for sikkerheden ved brugen af apparatet, hvis indbygningen foretages i henhold til denne monteringsanvisning. Montøren er ansvarlig for skader, som skyldes ukorrekt indbygning.
- Køkkenelementer skal være temperaturrestandige op til 90 °C, fronter på tilstødende køkkenelementer op til 70 °C.
- Alle udskæringer i køkkenskabe og bordplader skal udføres, inden apparaterne sættes på plads. Fjern spåner, der kan forringe elektriske komponenters funktion.
- Vær forsigtig under indbygningen! Der kan være dele med skarpe kanter, som er tilgængelige under montagen. Brug beskyttelseshandsker for at undgå snitsår.
- Apparatets stikdåse skal være placeret indenfor den skraverede flade **B** eller skal være placeret udenfor montagerummet.
- Mellem apparatet og fronten på de tilgrænsende køkkenelementer skal der være en luftspalte på 5 mm.
- Elementer, der ikke er fastgjort, skal befæstiges til væggen med et almindeligt vinkelbeslag **C**.

### Apparat under bordplade - figur 1

Der skal være en udskæring til ventilation i indbygningsskabets mellembund.

Bordpladen skal fastgøres på indbygningsskabene.

Hvis indbygningsoven skal indbygges under en kogesektion, skal monteringsvejledningen for kogesektionen overholdes.

### Apparat i højskab - figur 2+4

Apparatet kan også indbygges i et højskab.

Der skal være en spalte til ventilation af ovnen på ca. 20 mm indtil bagvæggen i mellembundene.

Apparatet må ikke indbygges højere, end at bagepladerne kan tages ud uden problemer.

### Hjørneindbygning - figur 3

For at apparatets dør skal kunne åbnes, skal målene **D** overholdes ved hjørnemontage. Målet **E** afhænger af møbelfrontens tykkelse og håndgrebet.

## Tilslutte apparatet

Apparatet er klassificeret i beskyttelsesklasse 1 og må kun anvendes med en sikkerheds-jordforbindelse.

Apparatet skal være uden elektrisk spænding ved alle former for montagearbejde.

Apparatet må kun tilsluttes med den leverede tilslutningsledning. Stik tilslutningsledningen ind på bagsiden af apparatet (der lyder et klik!).

Der kan bestilles en længere tilslutningsledning hos kundeservice.

Tilslutningsledningen må kun udskiftes med en original tilslutningsledning, som kan bestilles via kundeservice.

Det skal sikres, at indbygningen giver berøringsbeskyttelse.

### Tilslutningsledning med stik til sikkerhedskontakt

Apparatet må kun tilsluttes til en korrekt installeret sikkerhedsstikkontakt.

Hvis der ikke er adgang til stikket efter indbygningen, skal der installeres en flerpolet afbryder med en kontaktafstand på min. 3 mm på installationssiden.

### Tilslutningsledning uden stik til sikkerhedskontakt

Apparatet må udelukkende tilsluttes af en autoriseret fagmand. De regionale bestemmelser for elektricitetsforsyning skal overholdes.

Der skal indgå en alpolet skilleafbryder med mindst 3 mm kontaktafstand i installationen. Identificer faselederne og nullederen i tilslutningskontakten. Hvis apparatet tilsluttes forkert, kan det blive beskadiget.

Må kun tilsluttes iht. tilslutningsdiagrammet. Vedr. spænding, se typeskilt. Tilslut nettilslutningsledningens ledere iht.

farvemarkeringen: grøn-gul = beskyttelsesleder ⊕, blå = nulleder, brun = fase (yderleder).

### Kun for GB og Australien

Apparatet skal som minimum tilsluttes med et 16 A stik eller afsikres med 16 A.

### Kun for Sverige, Finland og Norge

Apparatet kan også forbindes med en sikkerhedskontakt ved hjælp af det leverede stik. Denne kontakt skal være tilgængelig efter indbygningen. Hvis dette ikke er tilfældet, skal der indgå en alpolet skilleafbryder med mindst 3 mm kontaktafstand på installationssiden.

### Fastgøre apparatet - figur 5

- Skyd apparatet helt ind, og centrér det.
- Skru apparatet fast.
- Spalten mellem bordplade og apparat må ikke lukkes med ekstra lister.

### Afmontering

Sørg for, at apparatet er uden spænding. Monteringsskrueerne løsnes. Løft apparatet lidt, og træk det ud.

SV

### Förbereda skåpet - bild 1

- Endast en fackmässigt korrekt montering enligt dessa monteringsanvisningar garanterar säker drift. Skador på grund av felaktig montering är installatörens ansvar.
- Inbyggnadsskåp ska tåla temperaturer på upp till 90 °C, angränsande möbelytor upp till 70 °C.
- Gör alla urtag i stommar och bänkskivor innan du sätter i hällen. Avlägsna spån, eftersom de elektriska komponenternas funktion kan påverkas.
- Var försiktig vid monteringen! Delar som är åtkomliga under monteringen kan ha vassa kanter. Undvik skärskador genom att använda skyddshandskar.
- Väggtuttaget för anslutningen måste sitta inom området **B** eller utanför inbyggnadsutrymmet.
- Mellan enheten och angränsande skåpsidor krävs en luftspalt på minst 5 mm.
- Använd vinkeljärn (finns att köpa i handeln) **C** vid montering av möbler som inte är väggfasta.

### Enhet under bänkskiva - bild 1

Hyllplanet i det nyinsatta skåpet måste ha en ventilationspalt.

Fäst bänkskivan i stommen.

Monterar du inbyggnadsugnen under en häll, följ hällens monteringsanvisning.

### Enhet i högskåp - bild 2+4

Enheten kan även monteras i ett högskåp.

För ventilation av ugnen ska det finnas ett mellanrum på ca 20 mm mellan hyllplanen och den bakre väggen.

Enheten ska inte monteras högre upp än att bakplåtar kan tas ut utan problem.

### Hörnmontering - bild 3

Beakta mått **D** vid montering i hörn, så att dörren till enheten kan öppnas. **E**-måttet är beroende av tjockleken på skåpfront och beslag.

### Ansluta enheten

Enheten har skyddsklass 1 och ska ha jordad elanslutning.

Enheten ska vara spänningslös vid all slags montering.

Anslut enheten endast med den medföljande kabeln. Sätt i kontakten (snäpper fast) på enhetens baksida.

Det går att beställa längre kablar hos kundtjänst.

Nätkabeln får endast bytas ut mot en originalkabel som har beställts från kundtjänst.

Monteringen måste ge ett fullgott petskydd.

### Kabel med jordad kontakt

Enheten får bara anslutas till jordade vägguttag.

Om det inte går att nå kontakten efter installationen måste du installera en allpolig brytare med brytavstånd om minst 3 mm.

### Kabel med ojordad kontakt

Endast behörig elektriker får utföra elanslutningen. Följ din lokala elleverantörs bestämmelser.

Installationen kräver en allpolig brytare med brytaravstånd på minst 3 mm. Identifiera fas- och neutralledare (nollan) i kopplingsdosan. Felanslutning kan skada enheten.

Du får endast ansluta enligt kopplingsschemat. Information om spänning finns på typsytelen. Nätkabelns ledare har följande färgkodning: grøn-gul = skyddsledare ⊕, blå = (noll) neutral, brun = fas (ytterledare).

### Gäller bara Storbritannien och Australien

Anslut med 16 A-kontakt eller avsäkra med 16 A.

### Gäller bara Sverige, Finland och Norge

Med hjälp av medföljande kontakt kan enheten även anslutas till jordat system. Anslutningen måste vara tillgänglig efter inbyggnad. Går inte det måste du i stället sätta in en allpolig brytare med brytavstånd på minst 3 mm.

### Fast montering av enheten - bild 5

- Skjut in enheten i skåpet helt och hålllet och rikta upp den.
- Skruva fast enheten.
- Se till så att spalten mellan bänkskiva och enhet inte täcks av andra lister.

### Demontering

Stäng av strömmen. Lossa fästskruvarna. Lyft enheten något och dra sedan ut den helt och hålllet.

no

### Klargjøring av kjøkkenelementene – figur 1

- Bare fagmessig innbygging i henhold til denne monteringsanvisningen garanterer sikker bruk. Ved skader som følge av feil innbygging står montøren ansvarlig.
- Innbyggingsmoduler må tåle temperaturer på inntil 90 °C, og elementfronter i området må tåle inntil 70 °C.
- Alle utskjeringsarbeider i kjøkkenelementer og i arbeidsplaten må utføres før apparatet settes på plass. Fjern spon. Virkemåten til de elektriske komponentene kan påvirkes.
- Vær forsiktig ved montering! Deler som er tilgjengelige under montering, kan ha skarpe kanter. Bruk vernehansker for å unngå kuttskader.
- Vegguttak for apparatet må ligge i området ved den skraverte flaten **B** eller utenfor innbyggingsområdet.
- Mellom apparat og tilgrensende elementfronter må det være en luftespalte på 5 mm.
- Kjøkkenelementer som ikke er fastgjort, skrues fast til veggen med et vanlig vinkeljern **C**.

### Apparat under arbeidsplate - figur 1

Mellombunnen under ombyggingsskapet trenger en lufteåpning.

Fest arbeidsplaten på kjøkkenelementet.

Hvis det skal monteres en innbyggingsstekeovn under et kokefelt, må du lese monteringsanvisningen til kokefeltet.

### Apparat i høyskap – figur 2 + 4

Det er også mulig å bygge inn apparatet i et høyskap.

For utlufting av stekeovnen må mellombunnene ha en åpning på ca. 20 mm mot den bakre veggen.

Apparater må bygges inn slik at stekebrettene kan tas ut uten problemer.

### Innbygging i hjørner – figur 3

For at apparatdøren skal kunne åpnes, må det tas hensyn til målene **D** ved innbygging i hjørner. Målet **E** er avhengig av tykkelsen på elementfronten under håndtaket.



## Tilkobling av apparatet

Apparatet er i samsvar med beskyttelsesklasse 1 og må bare kobles til en jordet stikkontakt.

Ved alt monteringsarbeid må apparatet være spenningsløst.

Apparatet skal bare kobles til med den medfølgende tilkoblingsledningen. Sett i tilkoblingsledningen på baksiden av apparatet (klikk!).

En lengre tilkoblingsledning kan fås hos kundeservice.

Tilkoblingsledningen må bare erstattes av en originalledning som fås hos kundeservice.

Monteringen må ikke gå ut over berøringsbeskyttelsen.

### Tilkoblingsledning med jordet støpsel

Apparatet må bare kobles til en forskriftsmessig montert, jordet stikkontakt.

Dersom støpselet ikke er tilgjengelig etter montering, må det installeres en flerpolet skillebryter med en kontaktavstand på minst 3 mm.

### Tilkoblingsledning uten jordet støpsel

Apparatet må bare tilkobles av en godkjent fagperson. Vedkommende må følge bestemmelsene fra den lokale elektrisitetsleverandøren.

Det skal inngå en flerpolet skillebryter med minst 3 mm kontaktåpning i installasjonen. Identifiser fase- og nøytral- (null-) leder i stikkkontakten. Apparatet kan bli ødelagt ved feil tilkobling.

Tilkoblingen må skje iht. tilkoblingsskissen. Se typeskiltet for spenning. Lederne i tilkoblingsledningen må kobles til i samsvar med fargekodingen: grønn-gul = jordledning ⊕, blå = (null) nøytralleider, brun = fase (ytterleder).

### Kun for Storbritannia og Australia

Koble til med et støpsel på 16 A eller sikre med 16 A.

### For Sverige, Finland og Norge

Apparatet kan også systemtilkobles med det medfølgende jordede støpselet. Dette må imidlertid være tilgjengelig etter innbygging. Hvis dette ikke er tilfelle, må det installeres en flerpolet skillebryter med minst 3 mm kontaktavstand.

## Festing av apparatet – fig. 5

- Skyv apparatet helt inn og i midten.
- Skru fast apparatet.
- Glipen mellom arbeidsplate og apparat må ikke lukkes av lister e.l.

### Utmontering

Koble apparatet spenningsløst. Løsne festeskruene. Løft apparatet litt opp og trekk det helt ut.

fi

## Keittiökaluksen valmistelu - kuva 1

- Ainoastaan näiden asennusohjeiden mukainen asennus takaa turvallisen käytön. Virheellisestä asennuksesta johtuvista vahingoista vastaa asentaja.
- Kalusteen täytyy kestää lämpötilaa 90 °C, ympärillä olevien kalusteiden etuosien vähintään lämpötilaa 70 °C.
- Tee kaikki kalusteiden ja työtason leikkaukset ennen laitteen asennusta. Poista lastut, sähköisten rakenneosien toiminta voi häiriytyä.
- Ole varovainen, kun teet asennustyötä! Osat, joihin pääset asennuksen aikana käsiksi, voivat olla teräväreunaisia. Käytä suojäkäsineitä, jotta vältät viiltohaavat.
- Laitteen liitäntärasian tulee olla viivoitetun pinnan alueella **B** tai asennusalueen ulkopuolella.
- Laitteen ja viereisten keittiökaluksien etuosien välissä pitää olla ilmatilaa vähintään 5 mm.
- Kiinnitä irralliset kalusteet yleisesti saatavana olevalla kulmalevyllä **C** seinään.

### Laitte työtason alla - kuva 1

Asennuskaapin välipohjassa täytyy olla tuuletusrako.

Kiinnitä työtaso kalusteeseen.

Jos kalusteeseen asennettava uuni asennetaan keittotason alle, ota keittotason asennusohje huomioon.

## Laitte korkeassa kaapissa - kuva 2+4

Laitte voidaan asentaa myös korkeaan kaappiin.

Uunin tuuletusta varten pitää välipohjien ja seinän välissä olla noin 20 mm:n rako.

Asenna laite siten, että leivinpellit saa otettua uunista ilman ongelmia.

### Asennus kulmaan - kuva 3

Jotta laitteen luokku saadaan avattua, ota kulmaan asentaessasi huomioon mitat **D**. Mitta **E** riippuu kalusteen etuosan paksuudesta kahvan alapuolella.

## Laitteen liittäminen

Laitteen suojaluokka on 1, ja sen käyttö on sallittu vain maadoitusliitännän kanssa.

Laitteessa ei saa olla jännitettä asennustöitä tehtäessä.

Laitteen saa liittää vain mukana toimitetun liitäntäjohtoon kanssa. Kytke liitäntäjohto laitteen takasivulle (klik!).

Pidempi liitäntäjohto on saatavana huoltopalvelusta.

Liitäntäjohtoon saa vaihtaa vain alkuperäiseen liitäntäjohtoon, joka on saatavana huoltopalvelusta.

Asennuksen pitää taata kosketussuoja.

### Liitäntäjohto, jossa maadoitettu pistoke

Laitteen saa liittää ainoastaan määräysten mukaisesti asennettuun maadoitettuun pistorasiaan.

Jos pistokkeeseen ei pääse asennuksen jälkeen enää käsiksi, asennukseen tarvitaan jakanapainen katkaisin, jonka koskettimien avautumisväli on vähintään 3 mm.

### Liitäntäjohto, jossa ei maadoitettua pistoketta

Laitteen saa liittää vain valtuutettu asentaja. Asentajan on noudatettava paikallisen sähkönjakelijan määräyksiä.

Asennukseen tarvitaan jakanapainen katkaisin, jonka koskettimien avautumisväli on vähintään 3 mm. Yksilöi vaihe- ja nollajohto liitäntärasiasa. Virheellinen liitäntä voi vaurioittaa laitetta.

Liitä vain liitäntäkuvan mukaan. Jännite, ks. tyyppikilpi. Liitä verkkoliitäntäjohtoon johtimet värikoodien mukaan: vihreä-keltainen = suojajohtin ⊕, sininen = (nolla) nollajohtin, ruskea = vaihe (vaihejohtin).

### Vain Britannia ja Australia

Liitä vähintään 16 A:n pistokkeen kanssa tai käytä 16 A:n sulaketta.

### Vain Ruotsi, Suomi ja Norja

Laitte voidaan liittää myös mukana toimitetulla suojakosketinpistokkeella. Tähän pitää päästä käsiksi asennuksen jälkeen. Jos tämä ei ole mahdollista, asennukseen tarvitaan jakanapainen katkaisin, jonka koskettimien avautumisväli on vähintään 3 mm.

## Laitteen kiinnittäminen - kuva 5

- Työnnä laite kunnolla paikalleen ja kohdistu keskelle.
- Ruuvaa laite kiinni.
- Työtason ja laitteen välistä rakoa ei saa sulkea lisälistalla.

### Irrotus

Poista laitteesta jännite. Irrota kiinnitysruuvit. Nosta laitetta kevyesti ja vedä kokonaan ulos.

es

## Preparar los muebles: figura 1

- Solo un montaje profesional según estas instrucciones garantiza un uso seguro. En caso de daños debido a un montaje erróneo, la responsabilidad será del instalador.
- Los muebles empotrados deben poder resistir una temperatura de hasta 90 °C; los frontales de los muebles limitrofos hasta 70 °C.
- Realizar todos los trabajos de corte en los muebles y en la encimera antes de montar los aparatos. Retirar las virutas, ya que el funcionamiento de los componentes eléctricos puede verse afectado.
- Tener cuidado al realizar el montaje. Las piezas que estén accesibles durante el montaje pueden tener los bordes afilados. Llevar guantes protectores para evitar cortes.
- La caja de conexión del aparato debe quedar dentro de la zona de la superficie sombreada **B** o fuera del espacio de montaje.

- Entre el aparato y los frontales de los muebles limítrofes debe dejarse una distancia de 5 mm.
- Fijar a la pared los muebles que no están fijados, dejando un ángulo razonable **C**.

### Aparato debajo de la placa de cocción - Figura 1

El soporte intermedio del armario desmontable requiere una abertura de ventilación.

Fijar la superficie de trabajo sobre el mueble empotrado.

Prestar atención a las instrucciones de montaje de la placa de cocción antes de montar el horno.

### Aparato montado en un armario en alto. Figura 2+4

También es posible montar el aparato en un armario en alto.

Para garantizar la ventilación del horno, será preciso dejar una separación de unos 20 mm entre el fondo intermedio y la pared.

Montar el aparato a una altura considerable, de manera que sea posible sacar las bandejas de aluminio sin problemas.

### Montaje en esquina - Figura 3

Para que sea posible abrir la puerta del aparato, observar una distancia **D** en el montaje en esquina. La medida **E** depende del grosor del frontal del mueble bajo el tirador.

### Conectar el aparato

El aparato pertenece a la clase de protección 1 y solo puede utilizarse conectado a una conexión con conductor de toma a tierra.

El aparato debe estar sin tensión para poder realizar los trabajos de montaje.

El aparato sólo puede conectarse con el cable de conexión suministrado. Conectar el cable de conexión en la parte posterior del aparato (debe oírse un click).

Puede adquirirse un cable de conexión de mayor longitud a través del Servicio de Asistencia Técnica.

El cable de conexión sólo puede ser sustituido por un cable original, que puede solicitarse a través del Servicio de Asistencia Técnica.

La protección contra contacto manual debe garantizarse mediante el montaje.

### Cable de conexión con enchufe con toma de tierra

El aparato solo podrá conectarse a una toma de corriente de instalación reglamentaria y provista de toma a tierra.

Si una vez realizado el montaje, el enchufe no está suficientemente cerca, la instalación debe contar con un dispositivo de separación omnipolar con una distancia de contacto mínima de 3 mm.

### Cable de conexión sin enchufe con toma de tierra

La conexión del aparato debe realizarse exclusivamente por un técnico especialista autorizado. Para el técnico, tienen validez las disposiciones y normativas legales del suministrador de energía eléctrica regional.

Para la instalación se necesita un dispositivo de separación omnipolar con una abertura de contacto de como mínimo 3 mm. Identificar el conductor de fases y el conductor neutro ("cero") de la caja de conexión. El aparato puede resultar dañado si no se conecta de forma adecuada.

Conectar siempre según el esquema de conexión. Consultar la tensión en la etiqueta de características. Conectar los conductores del cable de conexión a la red de acuerdo con la codificación por colores⊕: verde-amarillo = toma a tierra, azul = (cero) conductor neutro, marrón = fase (conductor exterior).

### Solo para el Reino Unido y Australia

No conectar con un enchufe de 16 A o proteger con 16 A.

### Solo para Suecia, Finlandia y Noruega

El aparato también puede conectarse al sistema de toma de tierra mediante el conector suministrado. Este conector debe quedar accesible una vez finalizado el montaje. Si no es así, deberá instalarse de nuevo un dispositivo de separación omnipolar con una abertura de contacto de como mínimo 3 mm.

### Fijar el aparato. Figura 5

- Introducir el aparato por completo y centrarlo.
- Atornillar el aparato.
- El espacio entre la encimera y el aparato no debe obstruirse con listones suplementarios.

### Desmontaje

Desconectar el aparato de la corriente. Aflojar los tornillos de ajuste. Levantar ligeramente el aparato y extraerlo por completo.

pt

### Preparar o móvel - figura 1

- Só uma montagem tecnicamente correcta em conformidade com as presentes instruções de montagem garante uma utilização segura. Os danos causados por uma montagem incorrecta são da responsabilidade do instalador.
- Os móveis para encastrar têm de ser resistentes a temperaturas até 90 °C e as frentes dos móveis adjacentes até 70 °C.
- Todos os trabalhos de recorte no móvel e na bancada têm de ser realizados antes de colocar os aparelhos. Remover as aparas, pois podem prejudicar o funcionamento dos componentes eléctricos.
- Cuidado ao encastrar! As peças que ficam acessíveis durante a montagem podem ter arestas afiadas. Para evitar ferimentos por corte devem ser utilizadas luvas de protecção
- A tomada do aparelho deverá situar-se na zona sombreada **B** ou fora do espaço de instalação.
- É necessário deixar um espaço de 5 mm entre o aparelho e as frentes dos móveis adjacentes para ventilação.
- Os móveis que não se encontrem fixos devem ser fixados à parede com um "L" normal **C**.

### Aparelho sob a bancada de trabalho - Figura 1

O fundo intermédio do armário de instalação precisa de uma abertura de ventilação.

Fixe a bancada de trabalho sobre o móvel para encastrar.

Caso queira montar o forno de encastrar por baixo de uma placa de cozinhar, tenha em atenção as instruções de montagem da placa de cozinhar.

### Aparelho em armário de parede - figuras 2+4

É também possível montar o aparelho num armário de parede. Para a ventilação do forno, todas as fundos falsos têm de ter uma folga de 20 mm em relação à parede de encosto.

Monte o aparelho apenas até uma altura em que seja possível retirar os tabuleiros sem problemas.

### Instalação de canto - figura 3

De modo a conseguir abrir a porta do aparelho, respeite a medida **D** aquando da instalação de canto. A medida **E** depende da espessura da frente do móvel, por baixo do puxador.

### Ligar o aparelho

O aparelho corresponde à classe de protecção 1 e só pode ser colocado em funcionamento através de uma ligação com condutor de protecção.

O aparelho tem de estar desligado da corrente durante a realização de qualquer trabalho de montagem.

O aparelho só pode ser ligado com o cabo de ligação fornecido. Introduza o cabo de ligação na parte de trás do aparelho (click!).

No Serviço de Assistência Técnica, poderá adquirir um cabo de ligação de maior comprimento.

O cabo de ligação apenas pode ser substituído por um cabo original, disponível no Serviço de Assistência Técnica.

A protecção contra contacto acidental tem de ficar assegurada na montagem.

### Cabo de ligação com ficha com contacto de segurança

O aparelho deve ser ligado apenas a uma tomada com contacto de segurança instalada em conformidade com as normas.

Se a ficha não ficar acessível após a montagem, a instalação deve estar provida de um dispositivo seccionador omnipolar com uma distância de contacto mínima de 3 mm.

## Cabo de ligação sem ficha com contacto de segurança

O aparelho só pode ser ligado por um técnico autorizado. São aplicáveis as normas do fornecedor de electricidade regional.

A instalação deve ter um dispositivo de corte omnipolar, com uma distância de contacto de, pelo menos, 3 mm. Identificar os condutores de fase e neutro da tomada de ligação. Uma ligação errada pode danificar o aparelho.

Respeitar sempre o esquema de ligações. Consulte a tensão na placa de características. Ligar os condutores do cabo de alimentação de acordo com a codificação de cores: verde/ amarelo = condutor de protecção (⊕), azul = (zero) condutor neutro, castanho = fase (condutor externo).

### Apenas para GB e Austrália

Use uma ficha de, pelo menos, 16 A ou um fusível de 16 A.

### Apenas para a Suécia, Finlândia e Noruega

O aparelho também pode ser ligado ao sistema de contacto de protecção através da ficha que é fornecida juntamente com o aparelho. Esta tem de ficar acessível após a montagem. Caso contrário, tem de estar novamente disponível no lado da instalação um dispositivo de corte geral omnipolar com uma distância de contacto mínima de 3 mm.

## Fixar o aparelho - figura 5

- Insira totalmente o aparelho e centre-o.
- Aparafuse o aparelho.
- O espaço entre a bancada e o aparelho não pode ser vedado com réguas adicionais.

## Desmontar

Desligue o aparelho da corrente. Desaperte os parafusos de fixação. Levante ligeiramente o aparelho e retire-o completamente para fora.

el

## Preparação do vtuolapioú - Eik. 1

- Mόno η σωστή εγκατάσταση, σύμφωνα μ' αυτές τις οδηγίες συναρμολόγησης, εγγυάται την ασφαλή λειτουργία. Σε περίπτωση που δημιουργηθούν ζημιές από λάθος εγκατάσταση, την ευθύνη φέρει ο εγκαταστάτης.
- Τα εντοιχιζόμενα ντουλάπια πρέπει να είναι ανθεκτικά στη θερμοκρασία μέχρι τους 90 °C, οι γειτονικές προσόψεις των ντουλαπιών μέχρι τους 70 °C.
- Εκτελέστε όλες τις εργασίες κοπής των ανοιγμάτων στα ντουλάπια και στον πάγκο εργασίας πριν την τοποθέτηση των συσκευών. Απομακρύνετε τα απόβλητα (πριονίδια, γρέζια), η λειτουργία των ηλεκτρικών εξαρτημάτων μπορεί να επηρεαστεί αρνητικά.
- Προσοχή κατά την τοποθέτηση! Εξαρτήματα, τα οποία κατά τη διάρκεια της συναρμολόγησης είναι προσιτά, μπορεί να είναι κοφτερά. Για την αποφυγή τραυματισμών φοράτε γάντια προστασίας.
- Το κουτί σύνδεσης συσκευών πρέπει να βρίσκεται στην περιοχή της γραμμοσκιασμένης επιφάνειας B ή έξω από το χώρο τοποθέτησης.
- Μεταξύ της συσκευής και των γειτονικών πλευρών των ντουλαπιών είναι απαραίτητο να υπάρχει ένα κενό 5 mm.
- Στερεώστε τα μη στερεωμένα ντουλάπια με μια γωνία του εμπορίου C στον τοίχο.

### Συσκευή κάτω από τον πάγκο εργασίας - Eik. 1

Ο ενδιάμεσος πάτος του ντουλαπιού εντοιχισμού χρειάζεται ένα άνοιγμα αερισμού.

Στερεώστε τον πάγκο εργασίας πάνω στα εντοιχιζόμενα ντουλάπια.

Εάν ο εντοιχιζόμενος φούρνος τοποθετηθεί κάτω από μια βάση εστιών, προσέξτε τις οδηγίες συναρμολόγησης της βάσης εστιών.

### Συσκευή σε ψηλό ντουλάπια - Eik. 2+4

Η τοποθέτηση της συσκευής είναι επίσης δυνατή σε ψηλό ντουλάπια.

Για τον αερισμό του φούρνου πρέπει οι ενδιάμεσοι πάτοι να έχουν μια απόσταση περίπου 20 mm από τον τοίχο τοποθέτησης.

Τοποθετήστε τη συσκευή μόνο τόσο ψηλά, ώστε να μπορούν να απομακρύνονται τα ταψιά χωρίς πρόβλημα.

### Τοποθέτηση σε γωνία - Eik. 3

Για να μπορεί να ανοίξει η πόρτα της συσκευής, κατά την τοποθέτηση σε γωνία λάβετε υπόψη τις διαστάσεις D. Η διάσταση E εξαρτάται από το πάχος της πρόσοψης του ντουλαπιού κάτω από τη λαβή.

## Σύνδεση της συσκευής

Η συσκευή ανταποκρίνεται στην κατηγορία προστασίας 1 και επιτρέπεται να λειτουργεί μόνο με σύνδεση αγωγού προστασίας (γείωση).

Σε όλες τις εργασίες συναρμολόγησης πρέπει η συσκευή να βρίσκεται εκτός τάσης.

Η συσκευή επιτρέπεται να συνδεθεί μόνο με το συνημμένο καλώδιο σύνδεσης. Συνδέστε το καλώδιο σύνδεσης στην πίσω πλευρά της συσκευής (κλικ!).

Ένα μεγαλύτερο καλώδιο σύνδεσης είναι διαθέσιμο στην υπηρεσία τεχνικής εξυπηρέτησης πελατών.

Το καλώδιο σύνδεσης επιτρέπεται να αντικατασταθεί μόνο με ένα γνήσιο καλώδιο, διαθέσιμο μέσω της υπηρεσίας τεχνικής εξυπηρέτησης πελατών.

Η προστασία επαφής πρέπει να εξασφαλίζεται με την τοποθέτηση.

### Καλώδιο σύνδεσης με ρευματολήπτη (φικς) σούκο

Η συσκευή επιτρέπεται να συνδεθεί μόνο σε μια πρίζα σούκο που είναι εγκατεστημένη σύμφωνα με τους κανονισμούς.

Εάν το φικς μετά την τοποθέτηση δεν είναι πλέον προσιτό, πρέπει από την πλευρά της εγκατάστασης να υπάρχει μια διάταξη διακοπής όλων των πόλων με μια ελάχιστη απόσταση επαφής 3 mm.

### Καλώδιο σύνδεσης χωρίς ρευματολήπτη (φικς) σούκο

Μόνο ένας αδειούχος εγκαταστάτης επιτρέπεται να συνδέσει τη συσκευή. Για αυτόν ισχύουν οι κανονισμοί της τοπικής διανομής ρεύματος.

Στην εγκατάσταση πρέπει να υπάρχει μια διάταξη διακοπής όλων των πόλων με ένα διάκενο επαφής το λιγότερο 3 mm. Εξακριβώστε τους αγωγούς των φάσεων και τον ουδέτερο αγωγό ("μηδέν") στο κουτί σύνδεσης. Σε περίπτωση εσφαλμένης σύνδεσης μπορεί η συσκευή να υποστεί ζημιά.

Συνδέστε τη συσκευή μόνο σύμφωνα με το σχέδιο σύνδεσης. Για την τάση βλέπε στην πινακίδα τύπου. Συνδέστε τους κλώνους του καλωδίου σύνδεσης στο δίκτυο του ρεύματος σύμφωνα με τα αντίστοιχα χρώματα: Πράσινο-κίτρινο = Αγωγός προστασίας (γείωση) ⊕, Μπλε = (μηδέν) Ουδέτερος αγωγός, Καφέ = Φάση (εξωτερικός αγωγός).

### Μόνο Μεγάλη Βρετανία και Αυστραλία

Συνδέστε τη συσκευή με ένα ρευματολήπτη (φικς) 16 A ή ασφαλίστε την με 16 A.

### Μόνο Σουηδία, Φιλανδία και Νορβηγία

Η συσκευή μπορεί να συνδεθεί επίσης με το συνημμένο ρευματολήπτη (φικς) με μια πρίζα σούκο. Αυτή η πρίζα πρέπει μετά την τοποθέτηση να είναι προσιτή. Όταν αυτό δε συμβαίνει, πρέπει από την πλευρά της εγκατάστασης να τοποθετηθεί ξανά μια διάταξη διακοπής όλων των πόλων με διάκενο επαφής το λιγότερο 3 mm.

## Στερέωση της συσκευής - Eik. 5

- Σπρώξτε τη συσκευή εντελώς μέσα και κεντράρετέ την.
- Βιδώστε καλά τη συσκευή.
- Η σχισμή μεταξύ του πάγκου εργασίας και της συσκευής δεν επιτρέπεται να καλυφθεί από πρόσθετα πηγάκια.

## Αφαίρεση

Θέστε τη συσκευή εκτός τάσης. Λύστε τις βίδες στερέωσης. Ανασηκώστε ελαφρά τη συσκευή και τραβήξτε την εντελώς έξω.

CS

## Příprava nábytku - obrázek 1

- Jen odborná vestavba podle tohoto montážního návodu zaručí bezpečné používání. Za škody způsobené chybnou vestavbou ručí montážní firma.
- Vestavný nábytek musí být odolný vůči teplotě až do 90 °C, přilehlé přední hrany nábytku až do 70 °C.
- Všechny výřezové práce na nábytku a pracovní desce proveďte před nasazením spotřebičů. Odstraňte piliny, funkce elektrických součástí by mohla být negativně ovlivněna.
- Pozor při montáži! Části, které jsou přistupné při montáži, mohou mít ostré hrany. Abyste zabránili pořezání, používejte ochranné rukavice.
- Zásuvka pro připojení spotřebiče musí být umístěna v oblasti vyšrafované plochy B nebo mimo prostor zabudování spotřebiče.
- Mezi spotřebičem a přilehlými předními hranami nábytku musí být vzduchová mezera 5 mm.
- Neupevněný nábytek připevněte ke stěně běžně prodávaným úhelníkem C.

## Spotřebič pod pracovní deskou – obrázek 1

U mezdna nábytkového korpusu je nutný větrací výřez.

Pracovní desku připevněte k vestavnému nábytku.

Pokud vestavnou pečicí troubu montujete pod varnou desku, řiďte se montážním návodem pro varnou desku.

## Spotřebič ve vysoké skříňce - obrázek 2+4

Spotřebič lze zabudovat také do vysoké skříňky.

Kvůli odvětrávání pečicí trouby musí být mezi stěnou a mezdím mezerou cca 20 mm.

Spotřebič umístěte maximálně do takové výšky, abyste mohli bez problémů vyjímat plechy na pečení.

## Vestavba do rohu - obrázek 3

Aby bylo možno otevírat dvířka spotřebiče, je nutné při vestavbě do rohu dodržet rozměry **D**. Rozměr **E** závisí na tloušťce přední hrany nábytku pod madlem.

## Zapojení spotřebiče

Spotřebič odpovídá stupni ochrany 1 a smí být připojen jen kabelem s ochranným vodičem.

Při veškerých montážních pracích musí být spotřebič odpojený od sítě.

Spotřebič smí být připojen pouze pomocí přívodního kabelu, který je součástí dodávky. Zpojte přívodní kabel na zadní straně spotřebiče (zacvaknout!).

Delší přívodní kabel lze obdržet u zákaznického servisu.

V případě výměny smí být použit pouze originální kabel, který lze obdržet u zákaznického servisu.

Ochrana proti dotyku musí být zajištěna vestavbou.

## Přívodní kabel se zástrčkou s ochranným kontaktem

Spotřebič se smí zapojovat pouze do předpisově instalované síťové zásuvky s ochranným kolíkem.

Jestliže zásuvka není po vestavbě spotřebiče přístupná, musí se na straně instalace použít jistič všech pólů se vzdáleností kontaktů min. 3 mm.

## Přívodní kabel bez zástrčky s ochranným kontaktem

Elektrické připojení smí provádět pouze koncesovaný odborník. Platí pro něj ustanovení regionálního dodavatele elektřiny.

Při instalaci se musí použít jistič všech pólů se vzdáleností kontaktů min. 3 mm. Identifikujte fázové vodiče a nulový vodič v připojovací zásuvce. V případě nesprávného připojení může dojít k poškození spotřebiče.

Připojení provádějte pouze podle schématu připojení. Napětí viz typový štítek. Při zapojování vodičů síťové přípojky dodržujte barevné rozlišení: zeleno-žlutá = ochranný vodič (⊕), modrá = nulový vodič, hnědá = fáze (krajní vodič).

## Pouze Velká Británie a Austrálie

Připojte minimálně pomocí 16A zástrčky nebo použijte jištění 16 A.

## Pouze Švédsko, Finsko a Norsko

Spotřebič lze připojit také pomocí přiložené zástrčky s ochranným kontaktem. Zástrčka musí být přístupná i po dokončení vestavby. Pokud tomu tak není, je nutné na straně instalace rovněž použít jistič všech pólů se vzdáleností kontaktů min. 3 mm.

## Upevnění spotřebiče - obrázek 5

- Spotřebič zcela zasuňte a středově vyrovnejte.
- Spotřebič přišroubujte.
- Mezera mezi pracovní deskou a spotřebičem se nesmí zakrývat žádnými přídatnými lištami.

## Demontáž

Spotřebič odpojte od sítě. Uvolněte upevňovací šrouby. Spotřebič mírně nazdvihněte a zcela vytáhněte.

## Przygotowanie mebli - rys. 1

- Wyłancznie prawidłowy montaż, wykonany według instrukcji montażu, gwarantuje bezpieczne użytkowanie urządzenia. Za szkody powstałe w wyniku niewłaściwego montażu odpowiada monter.
- Meble do zabudowy muszą być odporne na temperaturę do 90 °C, a graniczące z urządzeniem fronty mebli do 70 °C.
- Meble i blat roboczy należy docinać przed wstawieniem urządzeń. Usunąć wióry, ponieważ mogą one zakłócać funkcjonowanie elementów elektrycznych.
- Uwaga! Dostępne podczas montażu części mogą mieć ostre krawędzie. Należy nosić rękawice ochronne, chroniące przed skaleczeniem.
- Gniazdo przyłączeniowe urządzenia musi znajdować się w zakreskowanym obszarze **B** lub poza obszarem zabudowy.
- Pomiedzy urządzeniem a frontami przyległych mebli należy zachować odstęp 5 mm.
- Meble, które nie są przymocowane, należy przytwierdzić do ściany przy pomocy kątownika **C**.

## Urządzenie pod blatem roboczym - rys. 1

W płycie przegradzającej szafki do zabudowy musi być otwór wentylacyjny.

Przymocować blat roboczy do mebli.

Jeżeli piekarnik do zabudowy montowany jest pod płytą grzejną, należy przestrzegać instrukcji montażu płyty grzejnej.

## Urządzenie w szafce wysokiej - rys. 2 + 4

Możliwe jest również zamontowanie urządzenia w szafce.

W celu zapewnienia wentylacji piekarnika odległość płyty przegradzającej od ściany musi wynosić ok. 20 mm.

Urządzenie należy zamontować na takiej wysokości, aby możliwe było swobodne wyjmowanie blach do pieczenia.

## Montaż narożny - rys. 3

Aby w przypadku montażu narożnego możliwe było otworzenie drzwiczek urządzenia, należy uwzględnić wymiar **D**. Wymiar **E** zależy od grubości frontu mebli pod uchwytem.

## Podłączanie urządzenia

Urządzenie odpowiada klasie ochrony 1 i może być użytkowane wyłącznie z podłączeniem do przewodu uziemiającego.

Podczas wszystkich prac montażowych należy wyłączyć zasilanie urządzenia.

Urządzenie można podłączyć do sieci wyłącznie za pomocą dostarczonego przewodu przyłączeniowego. Podłączyć przewód przyłączeniowy z tyłu urządzenia (klik!).

Dłuższy przewód przyłączeniowy można nabyć w serwisie.

Przewód przyłączeniowy można wymienić wyłącznie na przewód oryginalny, który można nabyć w serwisie.

Montaż musi zapewnić ochronę przed niezamierzonym dotknięciem.

## Przewód przyłączeniowy z wtyczką z uziemieniem

Urządzenie można podłączyć wyłącznie do gniazda z uziemieniem, zainstalowanego zgodnie z przepisami.

Jeśli po zabudowaniu nie będzie dostępu do wtyczki, wówczas w instalacji elektrycznej musi znajdować wielobiegunowy rozłącznik od sieci elektrycznej z rozwarciem styków wynoszącym minimum 3 mm.

## Przewód przyłączeniowy bez wtyczki z uziemieniem

Urządzenie może podłączyć wyłącznie specjalista z odpowiednimi uprawnieniami elektrycznymi. Obowiązują go zalecenia lokalnego dostawcy prądu.

Instalacja musi być wyposażona w wielobiegunowy rozłącznik od sieci elektrycznej z rozwarciem styków co najmniej 3 mm. Należy zidentyfikować przewód fazowy i zerowy w gnieździe przyłączeniowym. Niewłaściwe podłączenie może doprowadzić do uszkodzenia urządzenia.

Podłączając wyłącznie według schematu podłączenia. Napięcie, patrz tabliczka znamionowa. Żyłę przewodu przyłączeniowego podłączać zgodnie z oznaczeniem kolorów: zielono-żółty = przewód uziemiający (⊕), niebieski = przewód zerowy, brązowy = przewód fazowy (przewód zewnętrzny).

## Dotyczy tylko Wielkiej Brytanii i Australii:

Podłączać co najmniej za pomocą wtyczki 16 A lub zastosować bezpiecznik 16 A.

## Dotyczy tylko Szwecji, Finlandii i Norwegii

Urządzenie można również podłączyć za pomocą dostarczonej wtyczki z uziemieniem. Po zamontowaniu urządzenia musi się ona znajdować w dostępnym miejscu. W przeciwnym razie do instalacji konieczny jest wielobiegunowy rozłącznik od sieci elektrycznej z rozwarciem styków minimum 3 mm.

## Montaż urządzenia - rys. 5

- Urządzenie całkowicie wsunąć, ustawiając pośrodku.
- Przymocować urządzenie śrubami.
- Nie wolno przystawiać dodatkową listwą szczeliny pomiędzy blatem roboczym a urządzeniem.

## Demontaż

Wyłączyć zasilanie urządzenia. Odkręcić śruby mocujące. Urządzenie unieść i całkowicie wyciągnąć.

ru

## Подготовка мебели — рис. 1

- Безопасность эксплуатации гарантируется только при квалифицированной сборке с соблюдением данной инструкции по монтажу. За повреждения из-за неправильной установки ответственность несёт сборщик.
- Мебель для встраивания должна выдерживать температуру до 90 °C, а соседние фасады до 70 °C.
- Все работы по выполнению вырезов на мебели и столешнице выполняйте до установки приборов. Удалите опилки, так как они могут нарушить работу электрических компонентов.
- Будьте осторожны! Детали, открытые при монтаже, могут быть острыми. Чтобы не порезаться во время монтажа, используйте защитные перчатки.
- Розетка для подключения прибора должна находиться в заштрихованной области В или за пределами встраиваемого модуля.
- Между прибором и соседними фасадами должен быть зазор минимум 5 мм.
- Незакрепленные модули прикрепите к стене с помощью обычного уголка С.

## Установка прибора под столешницу — рис. 1

В разделительной перегородке шкафа, в который встраивается прибор, должно быть отверстие для вентиляции.

Закрепите столешницу на модулях.

При установке встраиваемых духовых шкафов под варочной панелью соблюдайте инструкцию по монтажу варочной панели.

## Установка прибора в шкаф-колонну — рис. 2+4

Прибор можно также встраивать в шкаф-колонну.

Для обеспечения вентиляции духового шкафа между промежуточными полками и стенкой, около которой стоит шкаф, должен оставаться зазор прим. 20 мм.

Устанавливайте приборы на такой высоте, на которой будет удобно вынимать противни.

## Монтаж в углах — рис. 3

Чтобы дверь могла свободно открываться, при монтаже в углах учитывайте расстояние, указанное на рисунке D. Значение E складывается из толщины фронтальных панелей мебели и высоты ручек.

## Подключение прибора к сети

Прибор соответствует классу защиты I, поэтому он должен эксплуатироваться только с подключённым заземлением.

Во время проведения всех монтажных работ прибор должен быть обесточен.

Прибор можно подключать только при помощи сетевого провода, входящего в комплект поставки. Подсоедините сетевой провод к задней стенке прибора (до щелчка!). Более длинный сетевой провод можно заказать в сервисной службе.

Сетевой провод можно заменить только таким же, заказанным в сервисной службе.

При установке обеспечьте защиту от прикосновения.

## Сетевой провод со штепсельной вилкой с заземляющим контактом

Прибор можно подключать к сети только через правильно установленную розетку с заземляющим контактом.

Если после установки прибора до штепсельной вилки невозможно будет добраться, то при установке следует сделать специальный выключатель для размыкания всех полюсов с расстоянием между разомкнутыми контактами не менее 3 мм.

## Сетевой провод со штепсельной вилкой без заземляющего контакта

Подключение прибора должен производить только квалифицированный специалист. Он обязан соблюдать национальные и региональные нормы электроснабжения.

При установке следует предусмотреть специальный выключатель для размыкания всех полюсов с расстоянием между разомкнутыми контактами не менее 3 мм. Определите фазовый и нейтральный (нулевой) контакты в розетке для подключения. В случае неправильного подключения прибор может быть повреждён.

Подключение должно осуществляться в строгом соответствии со схемой подключения. Напряжение см. на типовой табличке. Провода сетевого жгута необходимо подсоединять в соответствии с цветовой маркировкой: жёлто-зелёный = заземляющий провод (⊕), синий = (ноль) нейтральный провод, коричневый = фаза (фазовый провод).

## Только для Великобритании и Австралии

Используйте штепсельную вилку или предохранитель, рассчитанные на силу тока не менее чем 16 А.

## Только для Швеции, Финляндии и Норвегии

Прибор также может быть подключён входящим в комплект разъёмом с защитным контактом. Обеспечьте к нему свободный доступ. Если это невозможно, то должен быть установлен специальный выключатель с размыканием всех полюсов с расстоянием между разомкнутыми контактами не менее 3 мм.

## Закрепление прибора — рис. 5

- Вставьте прибор до конца и выровняйте по центру.
- Закрепите прибор.
- Зазор между столешницей и прибором необходимо закрыть дополнительной планкой.

## Демонтаж

Обесточьте прибор. Ослабьте винты крепления. Приподнимите и выньте прибор.

tr

## Mobilyanın hazırlanması - Resim 1

- Cihazın montajı ancak bu montaj talimatında tarif edilen şekilde, usulüne uygun olarak yapılmışsa, cihazın güvenli kullanımı söz konusu olabilir. Yanlış montajdan kaynaklanan arızalardan montajı yapan kişi sorumludur.
- Montaj mobilyaları 90 °C'ye kadar, yakınındaki mobilya cepheleri ise 70 °C'ye kadar ısıya dayanıklı olmalıdır.
- Mobilyalarda ve çalışma tezgahında yapılacak tüm çalışmalarını cihazları yerleştirmeden önce tamamlayınız. Elektrikli parçaların çalışmasını etkileyebilecek talaşları temizleyiniz.
- Montajda dikkat! Montaj esnasında erişilebilen parçaların kenarları keskin olabilir. Yaralanmaları önlemek için koruyucu eldiven takılmalıdır.
- Cihaz bağlantı prizi taraklı yüzey alanı **B**'de veya montaj bölgesi dışında olmalıdır.
- Cihaz ve mobilya kenarı arasında 5 mm'lik bir hava boşluğu olmalıdır.
- Sabitlenmemiş mobilyalar piyasada bulunan **C** köşebentleri ile duvara sabitlenmelidir.

## Cihaz çalışma tezgahının altına yerleştirilecekse - Resim 1

Dolaptaki ara zemin bir havalandırma boşluğuna sahip olmalıdır. Çalışma tezgahı gömme mobilya üzerine yerleştirilmelidir.

Ankastre fırın bir ocağın altına monte edilecekse, ocağa ilişkin montaj talimatlarını dikkate alınız.

## Cihaz kolon mutfak dolabına yerleştirilecekse - Resim 2+4

Kolon mutfak dolabının içine de cihazı monte etmek mümkündür.

Fırın havalandırması için ara tabanlar ile duvar arasında yaklaşık 20 mm'lik bir mesafe olmalıdır.

Cihaz, sadece fırın tepsinin kolaylıkla çıkartılabileceği bir yüksekliğe monte edilmelidir.

### **Köşe montajı - resim 3**

Cihazın kapağının açılabilmesi için köşe montajı sırasında **D** ölçüsüne dikkat edilmelidir. Ölçüler **E**, tutamağın alt kısmında kalan mobilyanın ön cephesinin kalınlığına bağlıdır.

### **Cihazın bağlanması**

Cihaz koruma sınıfı 1'e aittir ve sadece topraklama kablosu bağlantısı ile çalıştırılabilir.

Tüm montaj çalışmaları sırasında cihazın fişi çekilmiş olmalıdır.

Cihaz yalnız birlikte teslim edilen bağlantı kablosu ile bağlanmalıdır. Bağlantı kablosunu cihazın arka tarafına takınız (Klik!).

Uzatma kablosu müşteri hizmetlerinden temin edilebilir.

Bağlantı kablosu sadece müşteri hizmetlerinden temin edilen orijinal bir kablo ile değiştirilmelidir.

Montaj sırasında bir elektrik temas koruyucusu mevcut olmalıdır.

### **Topraklı prize sahip bağlantı kablosu**

Cihaz sadece kurallara uygun olarak kurulmuş topraklı prize takılmalıdır.

Prize montajdan sonra ulaşamıyorsa, kurulum tarafında en az 3 mm'lik kontak mesafesine sahip bir ayırma tertibatı mevcut olmalıdır.

### **Topraklı prize sahip olmayan bağlantı kablosu**

Cihazın elektrik bağlantısı, sadece eğitimli bir uzman tarafından yapılmalıdır. Onun için bölgesel elektrik dağıtıcısının yönergeleri geçerlidir.

Montaj sırasında en az 3 mm temas açıklığı olan tüm kutuplara uygun bir ayırıcı şalterin mevcut olması gerekmektedir. Faz ve nötr ("sıfır") kablo bağlantı prizinde tanımlanmalıdır. Yanlış bağlantı durumunda cihaz zarar görebilir.

Sadece bağlantı resmine göre bağlanmalıdır. Gerilim için tip levhasına bakınız. Ağ bağlantı hattının kabloları renk kodlamasına göre bağlanmalıdır: yeşil-sarı = topraklama kablosu (⊕), mavi = (sıfır) nötr hat, kahverengi = faz (dış hat).

### **Sadece Büyük Britanya ve Avustralya**

En az 16 A prize bağlanmalı veya 16 A emniyete alınmalıdır.

### **Sadece İsveç, Finlandiya ve Norveç**

Cihaz, birlikte verilen priz ile de koruma kontağı sistemine bağlanabilir. Bunlara, kurulduktan sonra kolayca ulaşılabilir. Durum böyle değilse kurulum tarafında en az 3 mm'lik kontak mesafesine sahip tüm-kutuplu bir ayırma şalteri mevcut olmalıdır.

### **Cihazı sabitleyiniz - Resim 5**

- Cihazı tamamen içeri itiniz ve ortalayınız.
- Cihazı sıkıca vidalayınız.
- Çalışma tezgahı ve cihaz arasındaki aralık, ek pervazlarla kapatılmamalıdır.

### **Sökülmesi**

Cihazın elektrik girişini kesiniz. Sabitleme civatalarını sökünüz. Cihazı hafifçe kaldırınız ve tamamen dışarı çekiniz.