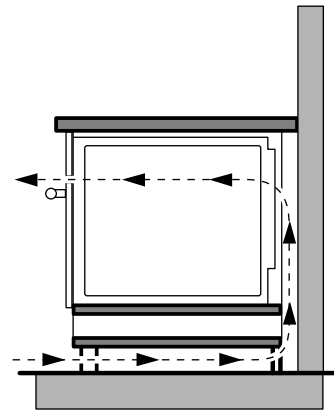
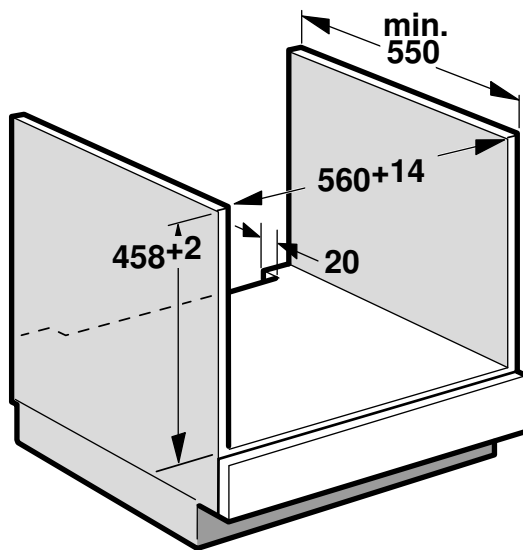
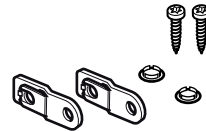
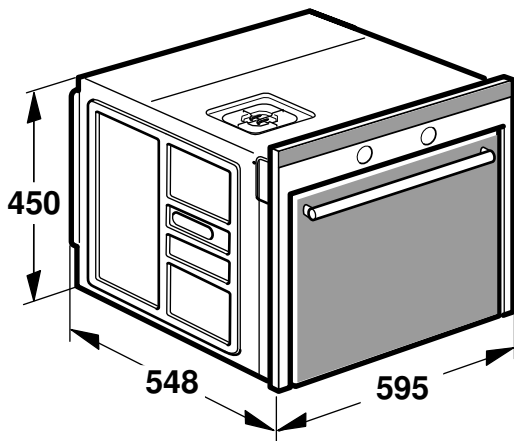




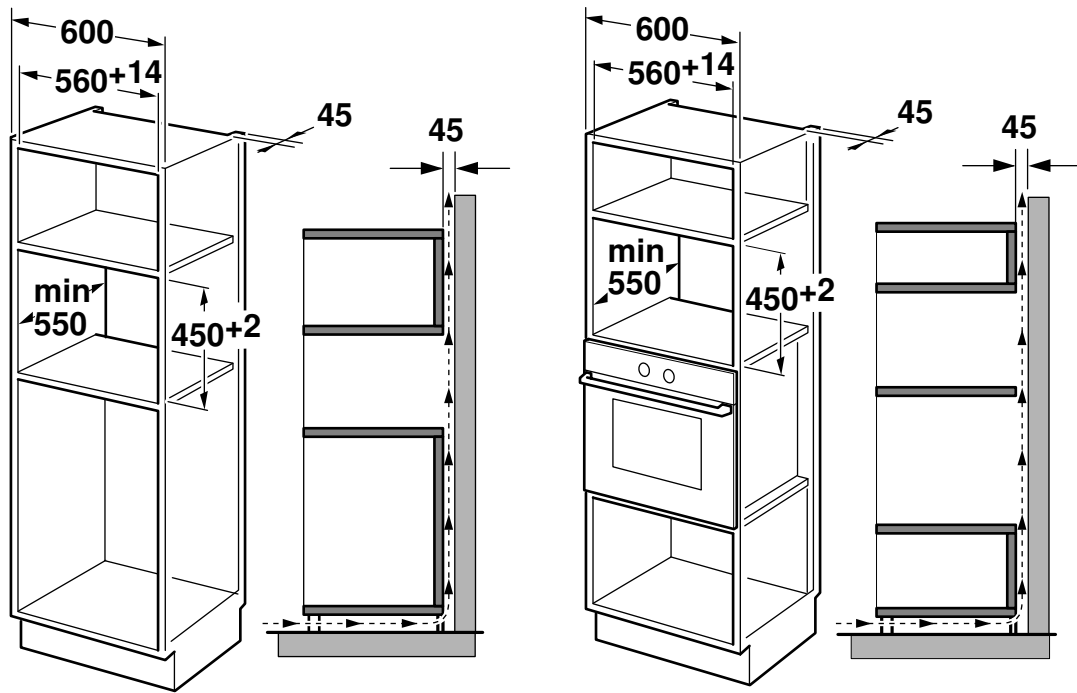
de	Montageanleitung
en	Installation instructions
fr	Notice de montage
it	Istruzioni per il montaggio
nl	Installatievoorschrift
da	Monteringsvejledning
sv	Monteringsanvisning
no	Monteringsveiledning

fi	Asennusohje
es	Instrucciones de montaje
pt	Instruções de montagem
el	Οδηγίες εγκατάστασης
cs	Montážní návod
pl	Instrukcja montażu
ru	Инструкция по монтажу
tr	Montaj kılavuzu

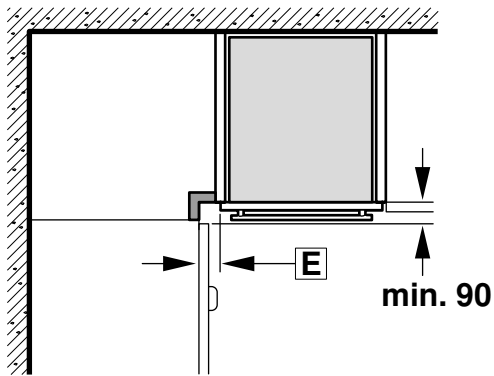
1



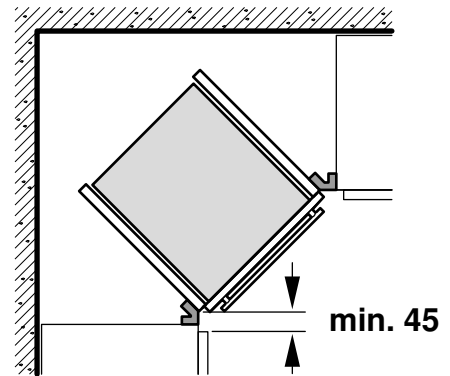
2



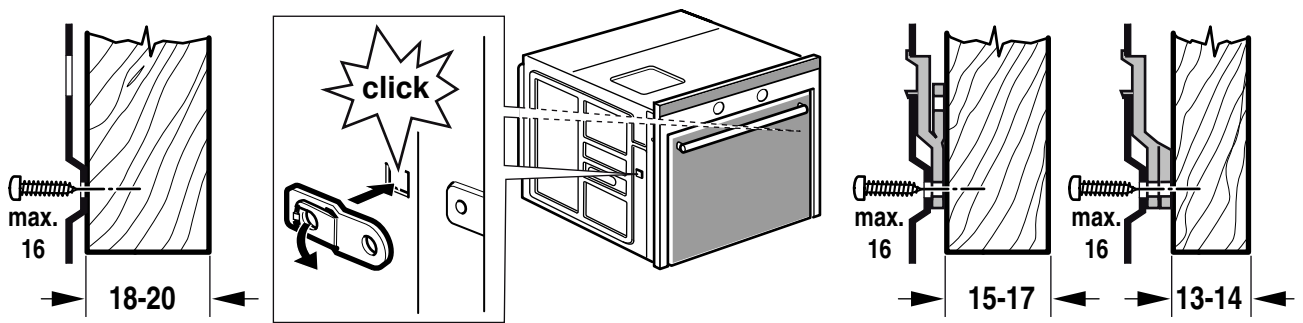
3

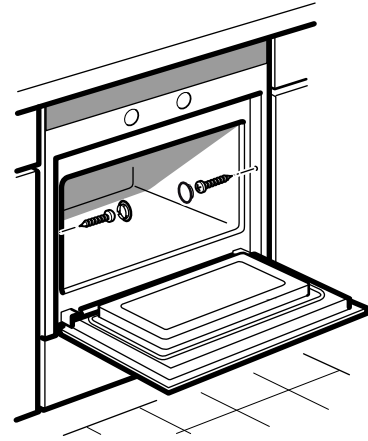
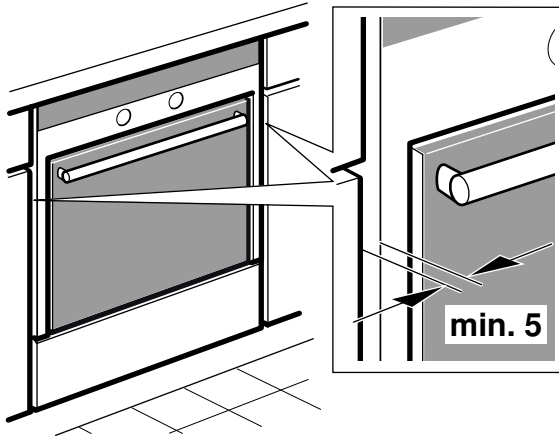


D



4





de

Das müssen Sie beachten:

Elektrischer Anschluss

Das Gerät ist steckerfertig und darf nur an eine vorschriftsmäßig installierte Schutzkontakt-Steckdose angeschlossen werden. Das Verlegen einer Steckdose oder Austausch der Anschlussleitung darf nur vom Elektrofachmann unter Berücksichtigung der einschlägigen Vorschriften ausgeführt werden.

Wenn der Stecker nach dem Einbau nicht mehr erreichbar ist, muss installationsseitig eine allpolige Trennvorrichtung mit einem Kontaktabstand von mindestens 3 mm vorhanden sein. Der Berührungsschutz muss durch den Einbau gewährleistet sein.

Einbaumöbel

Der Einbauschrank darf hinter dem Gerät keine Rückwand haben. Zwischen Wand und Schrankboden bzw. Rückwand des darüberliegenden Schrankes muss ein Abstand von mindestens 45 mm eingehalten werden.

Der Einbauschrank muss an der Vorderseite eine Lüftungsöffnung von 50 cm² haben. Bei Umbaumöbel ohne Lüftungsausschnitt im hinteren Bereich der Seitenwände 200 cm². Dazu die Sockelblende zurückschneiden oder ein Lüftungsgitter anbringen.

Lüftungsschlitze und Ansaugöffnungen dürfen nicht verdeckt werden.

Nur ein fachgerechter Einbau nach dieser Montageanweisung garantiert einen sicheren Gebrauch. Bei Schäden durch falschen Einbau haftet der Monteur.

Einbaumöbel müssen bis 90 °C temperaturbeständig sein, angrenzende Möbelfronten bis mindestens 70 °C.

Alle Ausschnittarbeiten an Möbel und Arbeitsplatte vor dem Einsetzen der Geräte durchführen. Späne entfernen, die Funktion von elektrischen Bauteilen kann beeinträchtigt werden.

Gerät unter Arbeitsplatte - Bild 1

Der Zwischenboden des Umbauschranks benötigt einen Lüftungsausschnitt.

Arbeitsplatte auf Einbaumöbel befestigen.

Wird der Einbau-Backofen unter einem Kochfeld eingebaut, beachten Sie die Montageanweisung des Kochfeldes.

Gerät im Hochschrank - Bild 2

Das Gerät darf nur über einem belüfteten Backofen des gleichen Herstellers eingebaut werden.

Der Einbau über einem Kühlgerät ist möglich.

Das Gerät darf nicht über Dampfgeräten, Dampfbackofen und Geschirrspüler eingebaut werden.

Eckeinbau - Bild 3

Bei Eckeinbau Maße **D** berücksichtigen. Das Maß **E** ist abhängig von der Dicke der Möbelfront und dem Griff.

Einbau vorbereiten - Bild 4

Wenn nötig die Abstandhalter montieren - Bild 4.

Gerät befestigen - Bild 5

- Gerät ganz einschieben und mittig ausrichten.
- Anschlusskabel nicht knicken.
- Gerät festschrauben.
- Der Spalt zwischen Arbeitsplatte und Gerät darf nicht durch zusätzliche Leisten verschlossen werden.

Ausbau

Gerät spannungslos machen. Befestigungsschrauben lösen. Gerät leicht anheben und ganz herausziehen.

en

The following must be noted:

Electrical connection

The appliance is fitted with a plug and must only be connected to a properly installed earthed socket. Only a qualified electrician who takes the appropriate regulations into account may install the socket or replace the connecting cable.

If the plug is no longer accessible following installation, an all-pole isolating switch must be present on the installation side with a contact gap of at least 3 mm.

Contact protection must be ensured by the installation.

Fitted units

The fitted cabinet must not have a back wall behind the appliance. A gap of at least 45 mm must be maintained between the wall and the cabinet base and/or the back panel of the overlying cabinet.

The fitted cabinet must have a ventilation opening of 50 cm² on the front. For surround units with no ventilation cut-out in the back of the side panels 200 cm². To do this, cut back the base panel or fit a ventilation grille.

Make sure that you do not cover ventilation slots and air inlet openings.

The safe operation of this appliance can only be guaranteed if it has been installed to a professional standard in accordance with these installation instructions. The installer is liable for damage incurred as a result of incorrect installation.

Fitted units must be heat-resistant up to 90 °C, and neighbouring unit fronts up to at least 70 °C.

Cut-out work on the units and worktop should be performed before fitting the appliances. Remove any shavings or the function of the electrical components may be impaired.

Appliance under the worktop - Fig. 1

There must be a ventilation cut-out made in the intermediate floor of the surround unit.

Secure the worktop to the fitted units.

If a fitted oven is to be built in under a hob, pay attention to the hob installation instructions.

Appliance in a tall unit - Fig. 2

The appliance may only be fitted above a ventilated oven from the same manufacturer.

Installation above a refrigerator is possible.

The appliance must not be fitted above a steamer, combination steam oven or a dishwasher.

Corner installation - Fig. 3

For corner installation, dimension **D** must be taken into consideration. Dimension **E** is dependent on the thickness of the unit front and the handle.

Preparing for installation - Figs 4

If necessary, fit the spacer - Fig. 4.

Securing the appliance - Fig. 5

- Fully insert the appliance and centre it.
- Do not kink the connecting cable.
- Screw the appliance into place.
- The gap between the worktop and the appliance must not be closed by additional battens.

Removal

Disconnect the appliance from the power supply. Undo the securing screws. Raise the appliance slightly and pull it out completely.

fr

Consignes à respecter :

Raccordement électrique

L'appareil est livré prêt à brancher et doit être raccordé impérativement à une prise de courant de sécurité installée de manière réglementaire. Seul un électricien agréé est habilité à installer ou à déplacer une prise ou à changer le cordon de branchement, en respectant les prescriptions en vigueur.

Si, après l'encastrement de l'appareil, la prise n'est plus accessible, il faudra installer, côté secteur, un sectionneur omnipolaire avec un interstice d'ouverture de contact d'au moins 3 mm.

L'encastrement doit garantir la protection contre les contacts accidentels.

Meuble d'encastrement

Le meuble d'encastrement ne doit pas posséder de paroi arrière derrière l'appareil. Entre le mur et le plancher du meuble ou bien la paroi arrière du meuble situé au-dessus, respecter une distance d'au moins 45 mm.

Le meuble d'encastrement doit disposer sur le devant d'un orifice d'aération de 50 cm². En cas de niche sans découpe pour l'aération au niveau arrière des parois latérales 200 cm². A cet effet, découper le cache du socle ou fixer une grille de ventilation.

Les fentes d'aération et les orifices d'aspiration ne doivent pas être recouverts.

Uniquement une installation effectuée selon cette notice de montage garantit une utilisation en toute sécurité. En cas de dommages résultant d'une installation incorrecte, l'installateur est responsable.

Les meubles d'encastrement doivent résister à des températures jusqu'à 90 °C, les façades des meubles attenants à des températures jusqu'à au moins 70 °C.

Effectuer tous les travaux de découpe sur le meuble et sur le plan de travail avant d'encaster les appareils. Enlever les copeaux, le fonctionnement des composants électriques peut être compromis.

Appareil sous le plan de travail - fig. 1

Le faux-plancher de la niche nécessite une découpe pour l'aération.

Fixer le plan de travail sur le meuble d'encastrement.

Si le four encastrable est encastré sous une table de cuisson, respecter la notice de montage de la table de cuisson.

Appareil dans une armoire - fig. 2

L'appareil doit uniquement être encastré au-dessus d'un four ventilé du même fabricant.

L'encastrement au-dessus d'un appareil réfrigérant est possible.

L'appareil ne doit pas être encastré au-dessus d'un four à vapeur, four combi-vapeur ou d'un lave-vaisselle.

Encastrement angulaire - fig. 3

En cas d'encastrement angulaire, respecter les dimensions **D**. La cote **E** est fonction de l'épaisseur de la façade du meuble et de la poignée.

Préparer l'encastrement - fig. 4

Si nécessaire, monter les écarteurs - fig. 4.

Fixer l'appareil - fig. 5

- Pousser l'appareil jusqu'au fond et le centrer.
- Ne pas plier le câble de raccordement.
- Visser l'appareil.
- L'écart entre le plan de travail et l'appareil ne doit pas être obturé par des baguettes supplémentaires.

Dépose

Mettre l'appareil hors tension. Desserrer les vis de fixation. Soulever légèrement l'appareil et le retirer complètement.

it

Procedere nel modo seguente:

Allacciamento elettrico

L'apparecchio è dotato di spina e può essere collegato solamente a una presa con messa a terra installata secondo le istruzioni. Lo spostamento di una presa o la sostituzione del cavo di allacciamento possono essere effettuati unicamente da un elettricista qualificato tenendo conto delle relative istruzioni.

Se la spina non è più accessibile in seguito al montaggio, è necessario disporre, sul lato in cui è avvenuta l'installazione, di un separatore universale con distanza di contatto di almeno 3 mm.

La protezione da contatto deve essere garantita tramite il montaggio.

Mobili da incasso

Inserire l'apparecchio in un mobile da incasso senza parete posteriore. Rispettare una distanza pari ad almeno 45 mm tra il muro e il fondo o la parete posteriore del pensile sottostante.

Il lato anteriore del mobile da incasso deve essere provvisto di un foro di ventilazione di 50 cm². In caso di mobili da incasso privi di fessura di ventilazione nella parte posteriore delle pareti laterali il foro di ventilazione deve essere di 200 cm². A tal fine, accorciare lo zoccolo o montare una griglia di ventilazione.

Le fessure di ventilazione e le prese d'aria non devono essere coperte.

L'utilizzo sicuro viene garantito solo se il montaggio è stato effettuato in modo corretto secondo le presenti istruzioni. In caso di danni dovuti a un montaggio scorretto la responsabilità ricade su chi ha montato l'apparecchio.

I mobili da incasso devono essere termostabili fino a una temperatura pari a 90 °C e i mobili contigui fino a 70 °C.

Completare tutti i lavori di taglio sui mobili e il piano di lavoro prima dell'inserimento degli apparecchi. Rimuovere i trucioli in quanto possono pregiudicare il funzionamento dei componenti elettrici.

Apparecchio sotto il piano di lavoro - figura 1

Il doppiofondo del mobile necessita di una fessura di ventilazione.

Fissare il piano di lavoro al mobile da incasso.

Se si colloca il forno da incasso sotto un piano di cottura, attenersi alle istruzioni di montaggio del piano di cottura.

Apparecchio in un pensile alto - Figura 2

L'apparecchio può essere installato esclusivamente sopra un forno ventilato dello stesso costruttore.

È possibile montare l'apparecchio sopra un frigorifero.

L'apparecchio non può essere montato sopra una vaporiera, un forno a vapore o una lavastoviglie.

Montaggio angolare - Figura 3

Rispettare le misure **D** per il montaggio angolare. La misura **E** dipende dallo spessore del frontale del mobile e della maniglia.

Preparazione al montaggio - Figura 4

Se necessario, montare un distanziatore - Figura 4.

Fissaggio dell'apparecchio - Figura 5

- Inserire l'apparecchio fino in fondo e centrarlo.
- Non comprimere il cavo di allacciamento.
- Fissare l'apparecchio con le viti.
- Non chiudere lo spazio tra il piano di lavoro e l'apparecchio con ulteriori listelli.

Smontaggio

Scollegare l'apparecchio. Svitare le viti di fissaggio. Sollevare leggermente l'apparecchio ed estrarlo completamente.

nl

Hierop dient u te letten:

Elektrische aansluiting

Het apparaat is klaar voor gebruik en mag alleen op een geaard stopcontact worden aangesloten dat volgens de voorschriften is geïnstalleerd. Het aanbrengen van het stopcontact of het vervangen van de aansluitkabel dient door een elektricien, met inachtneming van de geldende voorschriften, te worden uitgevoerd.

Wanneer de stekker na het inbouwen niet meer toegankelijk is, moet op het apparaat een schakelaar met een contactafstand van minstens 3 mm aanwezig zijn.

De bescherming tegen aanraking dient door de inbouw te zijn gewaarborgd.

Inbouwmeubels

De inbouwkast mag achter het apparaat geen achterwand hebben. Tussen de wand en de bodem van de kast of de achterwand van de kast erboven dient een afstand van minstens 45 mm te worden aangehouden.

De inbouwkast moet aan de voorkant een ventilatieopening van 50 cm² hebben. Bij inbouwmeubels zonder ventilatieopening in het gebied achter de zijwanden 200 cm². Hiervoor de afscherming van het voetstuk inkorten of een ventilatierooster aanbrengen.

Ventilatiesleuven en aanzuigopeningen mogen niet worden afgedekt.

Alleen als de inbouw op deskundige wijze en conform dit installatievoorschrift wordt uitgevoerd, is de veiligheid bij het gebruik gegarandeerd. De monteur is aansprakelijk voor schade als gevolg van een verkeerde inbouw.

Inbouwmeubels dienen bestand te zijn tegen een temperatuur van 90 °C, aangrenzende voorzijden van meubels tegen een temperatuur van 70 °C.

Alle uitsnijdingswerkzaamheden aan het meubel en het werkblad uitvoeren voordat de apparaten worden ingebracht. Spanen verwijderen, deze kunnen invloed hebben op de werking van elektrische componenten.

Apparaat onder werkblad - Afbeelding 1

Voor het tussenschot van de ombouwkast is een ventilatie-uitsnijding nodig.

Het werkblad bevestigen op het inbouwmeubel.

Wordt de inbouwoven onder een kookplaat ingebouwd, neem dan het installatievoorschrift voor de kookplaat in acht.

Apparaat in bovenkast - Afbeelding 2

Het apparaat mag alleen boven een geventileerde oven van dezelfde producent worden ingebouwd.

Inbouw boven een koelapparaat is mogelijk.

Het apparaat mag niet boven stoomapparaten, stoombakovens of vaatwasmachines worden ingebouwd.

Hoekinbouw - Afbeelding 3

Bij hoekinbouw de afmetingen **D** in acht nemen. De maat **E** is afhankelijk van de dikte van het meubelfront en de greep.

Inbouw voorbereiden - Afbeelding 4

Zo nodig de afstandhouder monteren - Afbeelding 4.

Apparaat bevestigen - Afbeelding 5

- Het apparaat volledig inschuiven en centreren.
- De aansluitkabel niet knikken.
- Apparaat vastschroeven.
- De spleet tussen werkblad en apparaat mag niet door extra lijsten worden afgesloten.

Demontage

Maak het apparaat spanningsloos. Bevestigingsschroeven losdraaien. Het apparaat licht optillen en helemaal naar buiten trekken.

da

Følgende anvisninger skal overholdes:

Elektrisk tilslutning

Apparatet er klar til at blive sluttet til en stikkontakt. Det må kun tilsluttes til en korrekt installeret sikkerhedsstikkontakt. En evt. flytning af stikdåsen eller udskiftning af tilslutningskablet må kun udføres af en autoriseret elektriker i henhold til gældende forskrifter.

Hvis der ikke er adgang til stikket efter indbygningen, skal der installeres en flerpolet afbryder med en kontaktafstand på min. 3 mm på installationssiden.

Det skal sikres, at indbygningen giver berøringsbeskyttelse.

Køkkenelementer til indbygning

Der må ikke være en bagvæg i indbygningsskabet bag apparatet. Der skal være en afstand på mindst 45 mm mellem væggen og skabets bund hhv. bagvæggen i skabet ovenover.

På indbygningsskabets forside skal der være en ventilationsåbning på 50 cm². Ved ombygningselementer uden ventilationsåbning i den bageste del af sidevæggen skal åbningen være på 200 cm². Hertil skal der skæres en åbning i sokkelafblændingen, eller der skal anbringes et ventilationsgitter.

Ventilationsåbninger og luftindtag må ikke dækkes til.

Der kan kun garanteres for sikkerheden ved brugen af apparatet, hvis indbygningen foretages i henhold til denne monteringsanvisning. Montøren er ansvarlig for skader, som skyldes ukorrekt indbygning.

Køkkenelementer skal være temperaturbestandige op til 90 °C, fronter på tilstødende køkkenelementer op til mindst 70 °C.

Alle udskæringer i køkkenskabe og bordplader skal udføres, inden apparaterne sættes på plads. Fjern spåner, der kan forringe elektriske komponenters funktion.

Apparat under bordplade - figur 1

Der skal være en udskæring til ventilation i indbygningsskabets mellembund.

Bordpladen skal fastgøres på indbygningsskabene.

Hvis indbygningsoven skal indbygges under en kogesektion, skal monteringsvejledningen for kogesektionen overholdes.

Apparat i højskab - figur 2

Apparatet må kun indbygges over en ventileret ovn fra samme producent.

Det er muligt at indbygge apparatet over et køleskab.

Apparatet må ikke indbygges ovenover en dampovn, dampbageovn eller en opvaskemaskine.

Hjørneindbygning - figur 3

Ved hjørnemontage skal målene **D** overholdes. Målet **E** afhænger af møbelfrontens tykkelse og håndgrebet.

Forberede indbygning - figur 4

Monter om nødvendigt afstandsstykket - figur 4.

Fastgøre apparatet - figur 5

- Skyd apparatet helt ind, og centrér det.
- Undgå, at tilslutningskablet får knæk.
- Skru apparatet fast.
- Spalten mellem bordplade og apparat må ikke lukkes med ekstra lister.

Afmontering

Sørg for, at apparatet er uden spænding. Monteringsskrue løsnes. Løft apparatet lidt, og træk det ud.

Tänk på:

Elanslutning

Enheten levereras med kontakt och får bara anslutas till jordat uttag. Endast behörig elektriker får installera vägguttag eller byta nätkabel enligt gällande föreskrifter.

Om det inte går att nå kontakten efter installation måste du installera en allpolig brytare med brytavstånd om minst 3 mm. Monteringen måste ge ett fullgott petskydd.

Skåpstomme

Skåpstommen får inte ha ryggskiva bakom produkten. Det ska vara minst 45 mm spalt mellan väggen och överskåpets skåpbotten resp. -rygg.

Skåpstommen ska ha en ventilationsöppning på 50 cm² framtil. På inbyggnadsmöbler utan ventilationshål i bakre delen av sidoväggarna, 200 cm². För tillbaka sockelskyddet eller montera ett ventilationsgaller.

Se till så att ventilations- och insugsöppningar inte täcks över.

Säker användning kräver fackmässig inbyggnad enligt installationsanvisningen. Installatören ansvarar för skador som uppstår på grund av felaktig inbyggnad.

Inbyggnadsskåp måste tåla temperaturer på upp till 90 °C, angränsande möbelytor upp till minst 70 °C.

Gör alla urtag i stommar och bänkskivor innan du sätter i hällen. Avlägsna spån, eftersom de elektriska komponenternas funktion kan påverkas.

Enhet under bänkskiva - bild 1

Hyllplanet i det nyinsatta skåpet måste ha en ventilationspalt.

Fäst bänkskivan i stommen.

Monterar du inbyggnadsgugnen under en häll, följ hällens monteringsanvisning.

Enhet i högskåp - bild 2

Enheten får endast monteras över en ventilerad ugn från samma tillverkare.

Den kan även monteras över kylskåp.

Du får däremot inte montera enheten över ångkokare, ångugn eller diskmaskin.

Hörnmontering - bild 3

Ta hänsyn till måtten **D** vid montering i hörn. **E**-mättet beror på skåpfronternas tjocklek och på beslagen.

Förbered montering - bild 4

Montera distanserna vid behov - bild 4

Fast montering av enheten - bild 5

- Skjut in enheten i skåpet helt och hållet och rikta upp den.
- Kabeln får inte böjas.
- Skruva fast enheten.
- Se till så att spalten mellan bänkskiva och enhet inte täcks av andra lister.

Demontering

Stäng av strömmen. Lossa fästskruvarna. Lyft enheten något och dra sedan ut den helt och hållet.

Dette må du være oppmerksom på:

Elektrisk tilkobling

Apparatet er klart til tilkobling og må bare tilkobles en forskriftsmessig montert jordet stikkontakt. Montering av stikkontakt eller utskifting av tilkoblingsledning må bare foretas av elektriker, og alle angjeldende regler og forskrifter må følges.

Dersom støpselet ikke er tilgjengelig etter montering, må det installeres en flerpolet skillebryter med en kontaktavstand på minst 3 mm.

Monteringen må ikke gå ut over berøringsbeskyttelsen.

Innbyggingselementer

Innbyggingsskapet må ikke ha en bakvegg bak apparatet. Mellom veggen og skapbunnen eller bakveggen til skapet ovenfor må det være en avstand på minst 45 mm.

Innbyggingsskapet må ha en lufteåpning på fremsiden på 50 cm². Ved ombyggingselement uten lufteåpning i bakre område for sidevegger skal det være 200 cm². Beskjær sokkeldekselet eller monter et luftegitter.

Lufteåpninger og innsugingsåpninger må ikke tildekkes.

Sikker bruk garanteres bare ved korrekt montering i henhold til denne monteringsanvisningen. Installatøren står ansvarlig for skader som oppstår pga. feil montering.

Innbyggingssmoduler må tåle temperaturer på inntil 90 °C, og elementfronter i området må tåle minst 70 °C.

Alle utskjøringsarbeider i kjøkkenelementer og i arbeidsplaten må utføres før apparatet settes på plass. Fjern spon. Virkemåten til de elektriske komponentene kan påvirkes.

Apparat under arbeidsplate - figur 1

Mellombunnen under ombyggingsskapet trenger en lufteåpning.

Fest arbeidsplaten på kjøkkenelementet.

Hvis det skal monteres en innbyggingssstekeovn under et kokefelt, må du lese monteringsanvisningen til kokefeltet.

Apparat i høyskap – figur 2

Apparatet skal bare bygges inn over en ventiltet stekeovn fra samme produsent.

Innbygging over kjøleskap er mulig.

Apparatet må monteres over dampovner, dampstekeovner og oppvaskmaskiner.

Innbygging i hjørner – figur 3

Ved innbygging i hjørner må det tas hensyn til mål **D**. Målet **E** er avhengig av tykkelsen på elementfronten og håndtaket.

Forberedning av innbygging – fig. 4

Monter avstandsholderne ved behov – figur 4.

Festing av apparatet – fig. 5

- Skyv apparatet helt inn og i midten.
- Unngå knekk og vridning av tilkoblingsledningen.
- Skru fast apparatet.
- Glipen mellom arbeidsplate og apparat må ikke lukkes av lister e.l.

Utmontering

Koble apparatet spenningsløst. Løsne festeskrueene. Løft apparatet litt opp og trekk det helt ut.

Ota seuraavat seikat huomioon:

Sähköliitäntä

Laitte on valmis liitettäväksi pistorasiaan, ja sen saa liittää ainoastaan määräystenmukaisesti asennettuun maadoitettuun pistorasiaan. Pistorasian paikan muuttaminen tai liitäntäjohtodon vaihto on sallittua vain ammattimaisella sähköasentajalle, jonka on noudatettava asianomaisia määräyksiä.

Jos pistokkeeseen ei pääse asennuksen jälkeen enää käsiksi, asennukseen tarvitaan johanapainen katkaisin, jonka koskettimien avautumisväli on vähintään 3 mm.

Asennuksen pitää taata kosketussuoja.

Keittiökaluste

Kalusteessa ei saa olla takaseinää laitteen takana. Seinän ja yläpuolella olevan kaapin pohjan ja takaseinän välisen etäisyyden laitteeseen pitää olla vähintään 45 mm.

Kalusteen etusivulla pitää olla 50 cm²:n tuuletusaukko. Ilman tuuletusaukkoa olevan ympärille asennettavan kalusteen yhteydessä sivuseinien takaosassa 200 cm². Katkaise sitä varten jalustapaneeli tai asenna ilmastointiritilä.

Tuuletusaukkoja tai tuloilma-aukkoja ei saa peittää.

Ainoastaan näiden asennusohjeiden mukainen asennus takaa turvallisen käytön. Asentaja vastaa väärästä asennuksesta johtuvista vahingoista.

Kalusteen täytyy kestää lämpötilaa 90 °C, ympärillä olevien kalusteiden etuosien vähintään lämpötilaa 70 °C.

Tee kaikki kalusteiden ja työtason leikkaukset ennen laitteen asennusta. Poista lastut, sähköisten rakenneosien toiminta voi häiriytyä.

Laite työtason alla - kuva 1

Asennuskaapin välipohjassa täytyy olla tuuletusrako.

Kiinnitä työtaso kalusteeseen.

Jos kalusteeseen asennettava uuni asennetaan keittotason alle, ota keittotason asennusohje huomioon.

Laite kaapissa - kuva 2

Laitteen saa asentaa vain saman valmistajan, tuuletuksella varustetun uunin yläpuolelle.

Asentaminen kylmälaitteen yläpuolelle on mahdollista.

Laitetta ei saa asentaa höyryuunin, yhdistelmähöyryuunin tai astianpesukoneen yläpuolelle.

Asennus kulmaan - kuva 3

Asentaessasi kulmaan ota huomioon mitat **D**. Mitta **E** riippuu kalusteen etuosan paksuudesta ja kahvasta.

Einbau vorbereiten - Bild 4

Wenn nötig die Abstandhalter montieren - Bild 4.

Laitteen kiinnittäminen - kuva 5

- Työnnä laite kunnolla paikalleen ja kohdista keskelle.
- Älä taita liitäntäkaapelia.
- Ruuvaa laite kiinni.
- Työtason ja laitteen välistä rakoa ei saa sulkea lisälistalla.

Irrotus

Poista laitteesta jännite. Irrota kiinnitysruuvit. Nosta laitetta kevyesti ja vedä kokonaan ulos.

es

Aspectos que se deben tener en cuenta:

Conexión eléctrica

El aparato está listo para ser conectado y sólo debe conectarse a una toma de corriente con contacto de puesta a tierra instalada conforme a las instrucciones. La colocación de la toma de corriente o la sustitución de la línea de conexión solo puede llevarla a cabo un técnico electricista observando las instrucciones pertinentes.

Si una vez realizado el montaje, el enchufe no queda accesible, la instalación deberá contar con un dispositivo de separación omnipolar con una distancia entre contactos de al menos 3 mm.

La protección contra contacto manual debe garantizarse mediante el montaje.

Muebles empotrados

El armario empotrado no puede tener ninguna placa posterior detrás del aparato. Entre la pared y el fondo del armario o la placa posterior del armario situado arriba debe mantenerse una distancia mínima de 45 mm.

El armario empotrado debe tener en la parte delantera un orificio de ventilación de 50 cm². En los muebles empotrados sin ranura para ventilación en la parte posterior deberá ser de 200 cm². Para ello, recortar el embellecedor de zócalo o colocar una rejilla de ventilación.

No cubrir las ranuras de ventilación ni los orificios de aspiración.

Solo un montaje profesional según estas instrucciones garantiza un uso seguro. En caso de daños debido a un montaje erróneo, la responsabilidad será del instalador.

Los muebles empotrados deben ser capaces de resistir una temperatura de hasta 90 °C; los frontales de los muebles limitófos por lo menos 70 °C.

Realizar todos los trabajos de corte en los muebles y en la encimera antes de montar los aparatos. Retirar las virutas, ya que el funcionamiento de los componentes eléctricos puede verse afectado.

Aparato debajo de la placa de cocción - Figura 1

El soporte intermedio del armario desmontable requiere una abertura de ventilación.

Fijar la superficie de trabajo sobre el mueble empotrado.

Prestar atención a las instrucciones de montaje de la placa de cocción antes de montar el horno.

Aparato montado en un armario en alto. Figura 2

El aparato sólo deber ser instalado sobre un horno ventilado del mismo fabricante.

Puede montarse sobre una nevera.

No puede montarse sobre aparatos de cocción al vapor, hornos de convección con función vapor ni lavavajillas.

Montaje en esquina - Figura 3

Tener en cuenta las medidas **D** para realizar el montaje en esquina. La medida **E** depende del grosor del frontal del mueble y del tirador.

Preparación del montaje: Figuras 4

En caso necesario, montar los distanciadores: Figura 4.

Fijar el aparato. Figura 5

- Introducir el aparato por completo y centrarlo.
- No doblar el cable de conexión.
- Atornillar el aparato.
- El espacio entre la encimera y el aparato no debe obstruirse con listones suplementarios.

Desmontaje

Desconectar el aparato de la corriente. Aflojar los tornillos de ajuste. Levantar ligeramente el aparato y extraerlo por completo.

pt

Deverá ter em conta as seguintes indicações:

Ligação eléctrica

O aparelho está pronto a ser ligado à rede eléctrica, podendo apenas ser ligado a uma tomada com contacto de protecção (tipo Schuko) devidamente instalada. A instalação de uma tomada ou troca do cabo de ligação só pode ser feita por um electricista, respeitando as normas aplicáveis.

Se a ficha não ficar acessível após a montagem, tem de existir do lado da instalação um interruptor omnipolar com um intervalo de abertura dos contactos mínimo de 3 mm.

A protecção contra contacto accidental tem de ficar assegurada na montagem.

Móveis embutidos

O armário embutido não deve ter parede traseira atrás do aparelho. É necessário manter uma distância mínima de 45 mm entre a parede e a base do armário ou a parede traseira do armário.

O armário embutido tem de ter uma abertura de ventilação de 50 cm² na parte frontal. No caso de móveis de instalação sem abertura de ventilação no fundo das paredes laterais, esta abertura deve ter 200 cm². Para o efeito, recortar o rodapé do móvel ou colocar uma grelha de ventilação.

As ranhuras de ventilação e aberturas de entrada de ar não podem ser tapadas.

Apenas uma montagem profissional de acordo com estas instruções de montagem garante uma utilização segura. Os danos causados por uma montagem inadequada são da responsabilidade do instalador.

Os móveis para encastrar têm de ser resistentes a temperaturas até 90 °C e as frentes dos móveis adjacentes até pelo menos 70 °C.

Todos os trabalhos de recorte no móvel e na bancada têm de ser realizados antes de colocar os aparelhos. Remover as aparas, pois podem prejudicar o funcionamento dos componentes eléctricos.

Aparelho sob a bancada de trabalho - Figura 1

O fundo intermédio do armário de instalação precisa de uma abertura de ventilação.

Fixe a bancada de trabalho sobre o móvel para encastrar.

Caso queira montar o forno de encastrar por baixo de uma placa de cozinhar, tenha em atenção as instruções de montagem da placa de cozinhar.

Aparelho em armário de parede - figura 2

O aparelho só pode ser montado sobre um forno ventilado do mesmo fabricante.

A montagem sobre um aparelho de refrigeração é igualmente possível.

Não é permitido instalar o aparelho por cima de um aparelho de cozedura a vapor, forno a vapor ou máquina de lavar loiça.

Instalação de canto - figura 3

Ter em atenção as medidas **D** aquando da instalação de canto. A medida **E** depende da espessura da frente do móvel e do puxador.

Preparar a instalação - figuras 4

Monte o distanciador, se necessário - figura 4.

Fixar o aparelho - figura 5

- Insira totalmente o aparelho e centre-o.
- Não dobre o cabo de ligação.
- Aparafuse o aparelho.
- O espaço entre a bancada e o aparelho não pode ser vedado com réguas adicionais.

Desmontar

Desligue o aparelho da corrente. Desaperte os parafusos de fixação. Levante ligeiramente o aparelho e retire-o completamente para fora.

el

Αυτό πρέπει να προσέξετε:

Ηλεκτρική σύνδεση

Η συσκευή είναι έτοιμη για σύνδεση και επιτρέπεται να συνδεθεί σε μια πρίζα ούχως που είναι εγκατεστημένη σύμφωνα με τους κανονισμούς. Η μετατόπιση μιας πρίζας ή η αντικατάσταση του καλωδίου σύνδεσης επιτρέπεται να πραγματοποιηθεί μόνο από έναν ειδικευμένο ηλεκτρολόγο, λαμβάνοντας υπόψη τους σχετικούς κανονισμούς.

Σε περίπτωση που μετά την τοποθέτηση της συσκευής η πρίζα δεν είναι πλέον προσιτή, πρέπει να υπάρχει από την πλευρά της εγκατάστασης μια διάταξη διακοπής όλων των πόλων μ' ένα διάκενο επαφής το λιγότερο 3 mm.

Η προστασία επαφής πρέπει να εξασφαλίζεται με την τοποθέτηση.

Εντοιχιζόμενα ντουλάπια

Το εντοιχιζόμενο ντουλάπι δεν επιτρέπεται να έχει πίσω από τη συσκευή κανένα πίσω τοίχωμα. Μεταξύ του τοίχου και του πάτου του ντουλαπιού ή του πίσω τοιχώματος του ντουλαπιού που βρίσκεται από πάνω, πρέπει να τηρηθεί μια απόσταση τουλάχιστον 45 mm.

Το εντοιχιζόμενο ντουλάπι πρέπει να έχει στην μπροστινή πλευρά ένα άνοιγμα αερισμού 50 cm². Στα εντοιχιζόμενα ντουλάπια χωρίς άνοιγμα αερισμού πρέπει να υπάρχουν στην πίσω περιοχή των πλευρικών τοιχωμάτων 200 cm². Για αυτό κόψτε τη λωρίδα κάλυψης της βάσης ή τοποθετήστε ένα πλέγμα αερισμού.

Δεν επιτρέπεται να καλυφθούν οι σχισμές αερισμού και τα ανοίγματα αναρρόφησης.

Μόνο η σωστή εγκατάσταση, σύμφωνα μ' αυτές τις οδηγίες συναρμολόγησης, εγγυάται την ασφαλή λειτουργία. Σε περίπτωση που δημιουργηθούν ζημιές από λάθος εγκατάσταση, την ευθύνη φέρει ο εγκαταστάτης.

Τα εντοιχιζόμενα ντουλάπια πρέπει να είναι ανθεκτικά στη θερμοκρασία μέχρι τους 90 °C, οι γειτονικές προσόψεις των ντουλαπιών το λιγότερο μέχρι τους 70 °C.

Εκτελέστε όλες τις εργασίες κοπής των ανοιγμάτων στα ντουλάπια και στον πάγκο εργασίας πριν την τοποθέτηση των συσκευών. Απομακρύνετε τα απόβλητα (πριονίδια, γρέζια), η λειτουργία των ηλεκτρικών εξαρτημάτων μπορεί να επηρεαστεί αρνητικά.

Συσκευή κάτω από τον πάγκο εργασίας - Εικ. 1

Ο ενδιάμεσος πάτος του ντουλαπιού εντοιχισμού χρειάζεται ένα άνοιγμα αερισμού.

Στερεώστε τον πάγκο εργασίας πάνω στα εντοιχιζόμενα ντουλάπια.

Εάν ο εντοιχιζόμενος φούρνος τοποθετηθεί κάτω από μια βάση εστιών, προσέξτε τις οδηγίες συναρμολόγησης της βάσης εστιών.

Συσκευή σε ψηλό ντουλάπι - Εικ. 2

Η συσκευή επιτρέπεται να τοποθετηθεί μόνο πάνω από ένα αεριζόμενο φούρνο του ίδιου κατασκευαστή.

Η τοποθέτηση πάνω από ένα ψυγείο είναι δυνατή.

Η συσκευή δεν επιτρέπεται να τοποθετηθεί πάνω από ένα φούρνο ατμού, ένα φούρνο μαγειρέματος με ατμό και ένα πλυντήριο πιάτων.

Τοποθέτηση σε γωνία - Εικ. 3

Σε περίπτωση τοποθέτησης σε γωνία λάβετε υπόψη τις διαστάσεις D. Η διάσταση E εξαρτάται από το πάχος της πρόσοψης του ντουλαπιού και τη λαβή.

Προετοιμασία τοποθέτησης - Εικ. 4

Εάν χρειαστεί, συναρμολογήστε τους αποστάτες - Εικ. 4.

Στερέωση της συσκευής - Εικ. 5

- Σπρώξτε τη συσκευή εντελώς μέσα και κεντράρετέ την.
- Μην τσακίσετε το καλώδιο σύνδεσης.
- Βιδώστε καλά τη συσκευή.
- Η σχισμή μεταξύ του πάγκου εργασίας και της συσκευής δεν επιτρέπεται να καλυφθεί από πρόσθετα πηχάκια.

Αφαίρεση

Θέστε τη συσκευή εκτός τάσης. Λύστε τις βίδες στερέωσης. Ανασηκώστε ελαφρά τη συσκευή και τραβήξτε την εντελώς έξω.

CS

Je nutné dodržet tyto pokyny:

Elektrické připojení

Spotřebič je vybavený zástrčkou a smí se zapojovat pouze do předpisově instalované síťové zásuvky s ochranným kolíkem. Instalaci síťové zásuvky nebo výměnu připojovacího vedení smí provádět pouze kvalifikovaný elektrikář při dodržení příslušných předpisů.

Pokud není zástrčka po vestavbě přístupná, musí být při instalaci přístupně zapojen odpojovač všech pólů se vzdáleností kontaktů minimálně 3 mm.

Ochrana proti dotyku musí být zajištěna vestavbou.

Vestavný nábytek

Vestavná skříňka nesmí mít za spotřebičem zadní stěnu. Mezi stěnou a dnem skříňky, resp. zadní stěnou skříňky umístěné výše, musí být dodržena mezera minimálně 45 mm.

Vestavná skříňka musí mít na přední straně větrací otvor 50 cm². U nábytkových korpusů bez větracího výřezu v zadní části postranních stěn 200 cm². Za tímto účelem seřízněte kryt soklu nebo namontujte větrací mřížku.

Větrací drážky a sací otvory nesmí být zakryté.

Jen odborná vestavba podle tohoto montážního návodu zaručí bezpečné používání. Za škody způsobené chybnou vestavbou ručí montážní firma.

Vestavný nábytek musí být odolný vůči teplotě až do 90 °C, přilehlé přední hrany nábytku minimálně do 70 °C.

Všechny výřezové práce na nábytku a pracovní desce proveďte před nasazením spotřebičů. Odstraňte piliny, funkce elektrických součástek by mohla být negativně ovlivněna.

Spotřebič pod pracovní deskou – obrázek 1

U mezidna nábytkového korpusu je nutný větrací výřez.

Pracovní desku připevněte k vestavnému nábytku.

Pokud vestavnou pečicí troubu montujete pod varnou desku, řiďte se montážním návodem pro varnou desku.

Spotřebič ve vysoké skříňce - obrázek 2

Spotřebič smí být vestavěn pouze nad větranou pečicí troubou stejného výrobce.

Vestavba nad mrazákem je možná.

Spotřebič nesmí být vestavěn nad parní troubu, parní pečicí troubu a myčku nádobí.

Vestavba do rohu - obrázek 3

Při vestavbě do rohu je nutno brát v úvahu rozměr **D**. Rozměr **E** závisí na tloušťce přední hrany nábytku a na madle.

Příprava vestavby - obrázek 4

V případě potřeby namontujte rozpěrku - obrázek 4

Upevnění spotřebiče - obrázek 5

- Spotřebič zcela zasuňte a středově vyrovnejte.
- Přívodní kabel nesmí být zalomený.
- Spotřebič přišroubujte.
- Mezera mezi pracovní deskou a spotřebičem se nesmí zakrývat žádnými přidavnými lištami.

Demontáž

Spotřebič odpojte od sítě. Uvolněte upevňovací šrouby. Spotřebič mírně nazdvihněte a zcela vytáhněte.

To należy uwzględnić:

Podłączenie do sieci elektrycznej

Urządzenie jest gotowe do podłączenia i można je podłączyć wyłącznie do gniazda z uziemieniem, zainstalowanego zgodnie z przepisami. Przełożenia gniazda w inne miejsce lub wymiany przewodu przyłączeniowego może dokonać wyłącznie elektryk, uwzględniając odpowiednie przepisy.

Jeśli po zabudowaniu nie będzie dostępu do wtyczki, wówczas w instalacji elektrycznej musi znajdować wielobiegunowy rozłącznik od sieci elektrycznej z rozwarciem styków wynoszącym minimum 3 mm.

Montaż musi zapewnić ochronę przed niezamierzonym dotknięciem.

Meble do zabudowy

Szafka do zabudowy nie może mieć tylnej ścianki. Odległość między ścianą a spodem szafki lub tylną ścianką szafki znajdującej się nad urządzeniem musi wynosić minimum 45 mm.

Z przodu szafki do zabudowy musi znajdować się otwór wentylacyjny wynoszący 50 cm². W przypadku mebli do zabudowy bez otworu wentylacyjnego w tylnej części ścianek bocznych 200 cm². W tym celu przyciąć przesłonę cokołu lub zamocować kratkę wentylacyjną.

Nie wolno zakrywać szczelin wentylacyjnych i otworów ssących. Wyłącznie prawidłowy montaż, wykonany według zaleceń montażowych, gwarantuje bezpieczne użytkowanie urządzenia. Za szkody powstałe w wyniku niewłaściwego montażu odpowiada monter.

Meble do zabudowy muszą być odporne na temperaturę do 90 °C, a graniczące z urządzeniem fronty mebli co najmniej do 70 °C.

Meble i blat roboczy należy docinać przed wstawieniem urządzeń. Usunąć wióry, ponieważ mogą one zakłócać funkcjonowanie elementów elektrycznych.

Urządzenie pod blatem roboczym - rys. 1

W płycie przegradzającej szafki do zabudowy musi być otwór wentylacyjny.

Przymocować blat roboczy do mebli.

Jeżeli piekarnik do zabudowy montowany jest pod płytą grzejną, należy przestrzegać instrukcji montażu płyty grzejnej.

Urządzenie w szafce wysokiej - rys. 2

Urządzenie wolno zamontować wyłącznie nad piekarnikiem z wentylacją tego samego producenta.

Możliwy jest montaż nad lodówką.

Urządzenia nie wolno montować nad parowarem, piekarnikiem parowym i zmywarką.

Montaż narożny - rys. 3

W przypadku montażu narożnego należy przestrzegać wymiaru **D**. Wymiar **E** zależy od grubości frontu mebli i uchwytu.

Przygotowanie do montażu - rys. 4

W razie potrzeby zamontować rozpórki - rys. 4.

Montaż urządzenia - rys. 5

- Urządzenie całkowicie wsunąć, ustawiając pośrodku.
- Nie zaginać kabla przyłączeniowego.
- Przymocować urządzenie śrubami.
- Nie wolno przysłaniać dodatkową listwą szczeliny pomiędzy blatem roboczym a urządzeniem.

Demontaż

Wyłączyć zasilanie urządzenia. Odkręcić śruby mocujące. Urządzenie unieść i całkowicie wyciągnąć.

На что следует обратить внимание

Подключение к электросети

Прибор можно подключать к сети только через правильно установленную розетку с заземляющим контактом. Перенос розетки или замена сетевого провода должны выполняться только квалифицированным электриком с учетом существующих предписаний.

Если после установки прибора до штепсельной вилки невозможно будет добраться, то при установке следует сделать специальный выключатель для размыкания всех полюсов с расстоянием между разомкнутыми контактами не менее 3 мм. При установке обеспечьте защиту от прикосновения.

Мебель для встраивания

У шкафа для встраивания не должно быть задней стенки. Между стеной и нижней полкой или задней стенкой шкафа, установленного над прибором, необходимо оставить зазор минимум 45 мм.

На фронтальной поверхности шкафа для встраивания должно располагаться вентиляционное отверстие площадью 50 см². а при отсутствии вентиляционных прорезей в задней части боковой стенки, площадь вентиляционного отверстия должна составлять 200 см². Для этого сделайте вырез в цокольной панели или вставьте вентиляционную решётку.

Вентиляционные прорези закрывать запрещается.

Безопасность эксплуатации гарантируется только при квалифицированной сборке с соблюдением данной инструкции по монтажу. За повреждения из-за неправильной установки ответственность несет сборщик.

Мебель для встраивания должна выдерживать температуру до 90 °C, а соседние фасады – до 70 °C.

Все работы по выполнению вырезов на мебели и столешнице выполняйте до установки приборов. Удалите опилки, так как они могут нарушить работу электрических компонентов.

Установка прибора под столешницу — рис. 1

В разделительной перегородке шкафа, в который встраивается прибор, должно быть отверстие для вентиляции.

Закрепите столешницу на модулях.

При установке встраиваемых духовых шкафов под варочной панелью соблюдайте инструкцию по монтажу варочной панели.

Установка прибора в шкаф-колонну — рис. 2

Прибор можно встраивать также над духовым шкафом, но только если он является вентилируемым и был произведен тем же производителем.

Возможен монтаж над холодильником.

Прибор можно встраивать также над паровым шкафом, паровым духовым шкафом и посудомоечной машиной.

Монтаж в углах — рис. 3

При монтаже в углах учитывайте расстояние, указанное на рисунке D. Значение E складывается из толщины фронтальных панелей мебели и высоты ручек.

Подготовка к монтажу — рис. 4

Если необходимо, установите распорки — рис. 4.

Закрепление прибора — рис. 5

- Вставьте прибор до конца и выровняйте по центру.
- Сетевой провод не перегибать!
- Закрепите прибор.
- Зазор между столешницей и прибором необходимо закрыть дополнительной планкой.

Демонтаж

Обесточьте прибор. Ослабьте винты крепления. Приподнимите и выньте прибор.

Dikkat etmeniz gereken hususlar:

Elektrik bağlantısı

Cihaz kullanıma hazır durumda teslim edilmektedir ve sadece kurallara uygun şekilde kurulmuş, topraklı bir prize bağlanabilir. Priz tesisatının yapılması veya bağlantı hattının bağlanması sadece uzman bir elektrikçi tarafından ilgili kurallara uygun şekilde gerçekleştirilmelidir.

Prize montajdan sonra ulaşamıyorsa, kurulum tarafında en az 3 mm temas açıklığı olan tüm kutuplara uygun bir ayırma tertibatı mevcut olmalıdır.

Montaj sırasında bir elektrik temas koruyucusu mevcut olmalıdır.

Gömme mobilyalar

Gömme dolabın, cihazın arka kısmına denk gelen yerinde bir arka duvarı olmamalıdır. Duvarla dolap zemini veya dolabın arka levhası arasında en az 45 mm'lik bir mesafe bırakılmalıdır.

Gömme dolapların ön yüzeylerinde 50 cm²'lik bir havalandırma boşluğu olmalıdır. Onarılmış mobilyaların yan kenarlarının arka kısımlarında ise 200 cm²'lik havalandırma kesitleri olmalıdır. Bu tip mobilyalar için süpürgelik paneli kesilmelidir veya bir havalandırma ızgarası monte edilmelidir.

Havalandırma kanallarının ve emme boşluklarının önü kapalı olmamalıdır.

Cihazın montajı ancak bu montaj talimatında tarif edilen şekilde, usulüne uygun olarak yapılmışsa, cihazın güvenli kullanımı söz konusu olabilir. Yanlış montajdan kaynaklanan arızalardan montajı yapan kişi sorumludur.

Montaj mobilyaları 90 °C'ye kadar, yakınındaki mobilya cepheleeri ise en az 70 °C'ye kadar ısıya dayanıklı olmalıdır.

Mobilyalarda ve çalışma tezgahında yapılacak tüm çalışmaları cihazları yerleştirmeden önce tamamlayınız. Elektrikli parçaların çalışmasını etkileyebilecek talaşları temizleyiniz.

Cihaz çalışma tezgahının altına yerleştirilecekse - Resim 1

Dolaptaki ara zemin bir havalandırma boşluğuna sahip olmalıdır.

Çalışma tezgahı gömme mobilya üzerine yerleştirilmelidir.

Ankastre fırın bir ocağın altına monte edilecekse, ocağa ilişkin montaj talimatlarını dikkate alınız.

Cihaz kolon mutfak dolabına yerleştirilecekse - Resim 2

Cihaz sadece, aynı üreticiye ait havalandırma bir fırının üzerine monte edilebilir.

Soğutucu bir cihazın üzerine de monte edilebilir.

Cihaz buharlı pişiriciye, buharlı fırına veya bulaşık makinesine takılmamalıdır.

Köşe montajı - resim 3

Köşe montajında **D** ölçümlerini dikkate alınız. Ölçü **E**, tutamağa ve mobilyanın ön cephe kalınlığına bağlıdır.

Montaj hazırlığı -Resim 4

Gerekli ise, mesafe tutucularını monte ediniz - Resim 4.

Cihazı sabitleyiniz - Resim 5

- Cihazı tamamen içeri itiniz ve ortalayınız.
- Bağlantı kablosuna temas etmeyiniz.
- Cihazı sıkıca vidalayınız.
- Çalışma tezgahı ve cihaz arasındaki aralık, ek pervazlarla kapatılmamalıdır.

Sökülmesi

Cihazın elektrik girişini kesiniz. Sabitleme civatalarını sökünüz.

Cihazı hafifçe kaldırınız ve tamamen dışarı çekiniz.